

Sinio DTR 6110 S

GAG5900

Sinio DTR 6111 S CI

GAG6000

GAG6010



Zusätzlich erforderliche Unterlagen für den Komplettservice
Additionally required Service Documents for the Complete Service

**Service
Manual**

**Sicherheit
Safety**

Materialnr./Part No.
720108000000

Materialnummer/Part Number 720100434000

Änderungen vorbehalten/Subject to alteration

H-S44 • 0702

<http://www.grundig.com>

Grundig Service

Hotline Deutschland...
...Mo.-Fr. 8.00-18.00 Uhr

Technik:

TV	0180/52318-41
TV	0180/52318-49
SAT	0180/52318-48
VCR/LiveCam	0180/52318-42
HiFi/Audio	0180/52318-43
Car Audio	0180/52318-44
Telekommunikation	0180/52318-45
Fax:	0180/52318-51

Planatron (8.00-22.00 Uhr) 0180/52318-99

Ersatzteil-Verkauf: Mo.-Fr. 8.00-19.00 Uhr

Telefon:	0180/52318-40
Fax:	0180/52318-50

Kundendienst/Werkstätten: Mo.-Fr. 8.00-18.00 Uhr

Telefon:	0180/52318-52
Fax:	0180/52318-46

gebührenpflichtig

Es gelten die Vorschriften und Sicherheitshinweise gemäß dem Service Manual "Sicherheit", Materialnummer 720108000000, sowie zusätzlich die eventuell abweichenden, landesspezifischen Vorschriften!



The regulations and safety instructions shall be valid as provided by the "Safety" Service Manual, part number 720108000000, as well as the respective national deviations.

Inhaltsverzeichnis

	Seite
Allgemeiner Teil	1 - 3 ... 1 - 12
Allgemeine Hinweise	1 - 3
Technische Daten	1 - 3
Servicehinweise	1 - 4
Bedienhinweise	1 - 5
Schaltpläne und Platinenabbildungen	2 - 1 ... 2 - 26
Schaltpläne	
Netzteil	2 - 1
Display-Platte, Tasten-Platte	2 - 2
Haupt-Platte (5512 Main Processor)	2 - 3
Haupt-Platte (DRAM, SDRAM, EEPROM)	2 - 4
Haupt-Platte (Flash)	2 - 5
Haupt-Platte (MPEG Video/Audio Decoder)	2 - 6
Haupt-Platte (CI Controller)	2 - 7
Haupt-Platte (CI Connector)	2 - 8
Haupt-Platte (Microcontroller)	2 - 9
Haupt-Platte (27MHz VCO, POR, RS232)	2 - 10
Haupt-Platte (Connectors)	2 - 11
Haupt-Platte (MPEG Audio DAC)	2 - 12
Haupt-Platte (Audio MUX)	2 - 13
Haupt-Platte (Audio Buffers)	2 - 14
Haupt-Platte (Digital Video Encoder)	2 - 15
Haupt-Platte (Video MUX)	2 - 16
Haupt-Platte (TV Euro-AV)	2 - 17
Haupt-Platte (VCR Euro-AV)	2 - 18
Haupt-Platte (QPSK NIM)	2 - 19
Haupt-Platte (22kHz)	2 - 20
Haupt-Platte (DCU Connector)	2 - 21
Platinenabbildungen	
Netzteil	2 - 22
Display-Platte	2 - 22
Tasten-Platte	2 - 22
Haupt-Platte	2 - 23
Ersatzteillisten	3 - 1 ... 3 - 4
Sinio DTR 6110 S	3 - 1
Sinio DTR 6111 S CI	3 - 3

Table of Contents

	Page
General Section	1 - 3 ... 1 - 20
General Notes	1 - 3
Technical Data	1 - 3
Service Hints	1 - 4
Operating Hints	1 - 13
Circuit Diagrams and Layout of the PCBs	2 - 1 ... 2 - 26
Circuit Diagrams	
Power Supply	2 - 1
Display Board, Key Board	2 - 2
Main Board (5512 Main Processor)	2 - 3
Main Board (DRAM, SDRAM, EEPROM)	2 - 4
Main Board (Flash)	2 - 5
Main Board (MPEG Video/Audio Decoder)	2 - 6
Main Board (CI Controller)	2 - 7
Main Board (CI Connector)	2 - 8
Main Board (Microcontroller)	2 - 9
Main Board (27MHz VCO, POR, RS232)	2 - 10
Main Board (Connectors)	2 - 11
Main Board (MPEG Audio DAC)	2 - 12
Main Board (Audio MUX)	2 - 13
Main Board (Audio Buffers)	2 - 14
Main Board (Digital Video Encoder)	2 - 15
Main Board (Video MUX)	2 - 16
Main Board (TV Euro-AV)	2 - 17
Main Board (VCR Euro-AV)	2 - 18
Main Board (QPSK NIM)	2 - 19
Main Board (22kHz)	2 - 20
Main Board (DCU Connector)	2 - 21
Layout of the PCBs	
Power Supply	2 - 22
Display Board	2 - 22
Key Board	2 - 22
Main Board	2 - 23
Spare Parts Lists	3 - 1 ... 3 - 4
Sinio DTR 6110 S	3 - 1
Sinio DTR 6111 S CI	3 - 3

Allgemeiner Teil

Allgemeine Hinweise

Vor dem Öffnen des Gehäuses zuerst den Netzstecker ziehen!

Leitungsverlegung

Bevor Sie die Leitungen und insbesondere die Masseleitungen lösen, muss die Leitungsverlegung zu den einzelnen Baugruppen beachtet werden.

Nach erfolgter Reparatur ist es notwendig, die Leitungsführung wieder in den werkseitigen Zustand zu versetzen um evtl. spätere Ausfälle oder Störungen zu vermeiden.

Technische Daten

Software

TV / Radioprogramme: insges. 2000
 OSD: 4 Farben, Anzeige und Programmierfunktion
 Suchlauf: automatisch / manuell
 Last Station Memory: für das zuletzt gewählte Programm
 Timer: 8 vorprogrammierbare Timer-Zeiten

Tuner / LNB

Empfangsbereich: 950 ... 2150MHz
 Eingangsspegel: 44 ... 83dB μ V
 SAT-ZF-Eingang: 1 F-connector
 LNB-Versorgung: 14V/18V \pm ; 500mA
 LNB-Schaltensignal: 0/22kHz
 LNB-Oszillator: frei programmierbar
 DiSEqC: Tone Burst (Mini-DiSEqC) / DiSEqC 1.0
 ZF-Bandbreite: 36MHz
 Demodulation: QPSK
 FEC: 1/2, 2/3, 3/4, 5/6, 7/8
 Symbolrate: Variabel 2-45 MSymbole/sec MCPC/SCPC

MPEG-Decodierung

MPEG 2: Main Level/Main Profile
 Video: 720 x 576 x 25 (Pixels x lines x Frames/sec)
 Audio: MPEG 2 Layer 1+2; 32, 44, 1, 48kHz

Prozessor

CPU: 32 Bit
 Speicher: 4MB SDRAM
 16kB Eprom
 2MB Flash

Anschlüsse

Sat-Eingang: 1 F-Buchse (75 Ω)
 Serielle Schnittstelle: RS 232
 Audio-Ausgang links + rechts: 2 Cinch-Buchsen für Stereo
 Euro-AV TV: 1 EURO/AV-Buchse
 Euro-AV VCR: 1 EURO/AV-Buchse
 Video out: 1 SVHS-Buchse
 Digital Audio out: 1 Cinch-Buchse (Dolby digital 5.1)
 VCR control: 1 Cinch-Buchse

Anzeige: 4 x 7 Segment-Anzeige

Netzanschluss: 220 ... 240V, 50/60Hz
 Leistungsaufnahme: 22W / 0,5W Stand-by
 Umgebungstemperatur: 0°C ... 50°C
 Abmessung: 360 x 264 x 68mm
 Gewicht: ca. 2,8kg

Fernbedienung: TP 760 S

General Section

General Notes

Before opening the cabinet disconnect the mains plug!

Wiring

Before disconnecting any leads and especially the earth connecting leads observe the way they are routed to the individual assemblies. On completion of the repairs the leads must be laid out as originally fitted at the factory to avoid later failures or disturbances.

Technical Data

Software

TV / radio programs: total 2000
 OSD: 4 colours, display and programming function
 Search function: automatic / manual
 Last station memory: for the last selected programme
 Timer: for 8 programmed events

Tuner / LNB

Reception range: 950 ... 2150MHz
 Input level: 44 ... 83dB μ V
 SAT IF input: 1 F connector
 LNB supply: 14V/18V \pm ; 500mA
 LNB switching signal: 0/22kHz
 LNB Oscillator: free programmable
 DiSEqC: Tone Burst (Mini-DiSEqC) / DiSEqC 1.0
 IF bandwidth: 36MHz
 Demodulation: QPSK
 FEC: 1/2, 2/3, 3/4, 5/6, 7/8
 Symbol rate: variable 2-45 MSymbols/sec MCPC/SCPC

MPEG decoding

MPEG 2: Main Level/Main Profile
 Video: 720 x 576 x 25 (pixels x lines x frames/sec)
 Audio: MPEG 2 Layer 1+2; 32, 44, 1, 48kHz

Processor

CPU: 32 Bit
 Memory: 4MB SDRAM
 16kB Eprom
 2MB Flash

Connectors

Sat input: 1 F connector (75 Ω)
 Serial interface: RS 232
 Audio output left + right: 2 Cinch sockets for stereo
 Euro AV TV: 1 EURO/AV socket
 Euro AV VCR: 1 EURO/AV socket
 Video out: 1 SVHS socket
 Digital Audio out: 1 Cinch socket (Dolby digital 5.1)
 VCR control: 1 Cinch socket

Display: 4 x 7 segment display

Mains voltage: 220 ... 240V, 50/60Hz
 Power consumption: 22W / 0.5W in standby
 Ambient temperature: 0°C ... 50°C
 Dimensions: 360 x 264 x 68mm
 Weight: about 2.8kg

Remote control: TP 760 S

Servicehinweise

Aufruf der Software-Versionsnummer

Mit der Taste "i" das "Hauptmenü" aufrufen. Zeile "System Einstellungen" mit den Tasten "P+/P-" anwählen und mit der Taste "OK" aufrufen. Zeile "Informationen" mit den Tasten "P+/P-" anwählen und mit der Taste "OK" aufrufen. Zurück zum Menü "System Einstellungen" mit der Taste "Z", oder Einstellungen beenden mit der Taste "i".



Service Hints

Calling up the Software Version Number

Press button "i" to call up the "Main Menu". Select the line "System Setup" with buttons "P+/P-" and call up with button "OK". Select line "Information" with buttons "P+/P-" and call up with button "OK". Return to menu "System Setup" with button "Z", or end settings with button "i".



Generelle Geheimzahl

Unabhängig von der persönlich eingestellten Geheimzahl kann auch "8500" eingegeben werden.

General Password

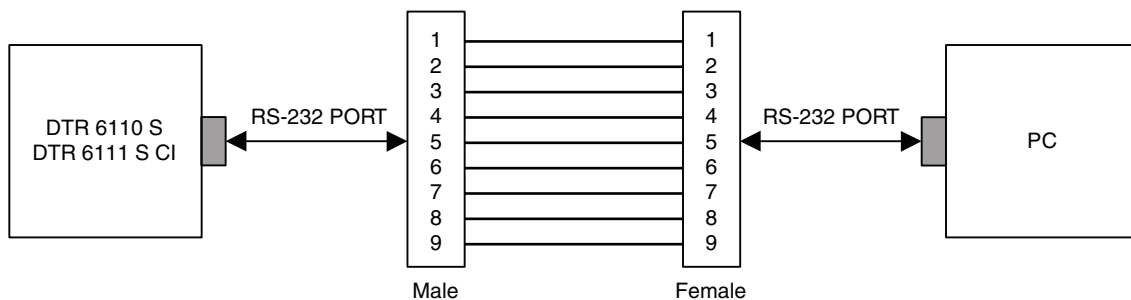
Independent of the individually set password, "8500" can also be used.

Software-Update über die serielle Schnittstelle (RS232)

- SAT-Receiver und PC mit einem seriellen Kabel (Belegung 1:1, siehe unten) verbinden.
- Am PC die Download-Software "Serial Loader.exe" starten. Im Feld "Configuration" kann bei Bedarf die korrekte Schnittstelle eingestellt werden.
- SAT-Receiver vom Netz trennen und wieder anschliessen. Der SAT-Receiver zeigt jetzt am Display "boot".
- Am PC wird jetzt die Software-Version des SAT-Receiver angezeigt.
- Über "Browse" das Verzeichnis mit der neuen Software auswählen und mit "OK" bestätigen. Der Download beginnt jetzt sofort. Während des Downloads den SAT-Receiver nicht ausschalten oder die Verbindung mit dem PC trennen.
- Nach erfolgreichem Download erscheint am PC die Meldung "download completed" und der SAT-Receiver startet neu.

Software Update via Serial Interface (RS232)

- Connect the SAT Receiver and PC via a serial cable (wiring 1:1, see below).
- On the PC start the download software "Serial Loader.exe". Under "Configuration" you can set the correct serial port if necessary.
- Disconnect the SAT Receiver from the mains and reconnect again. The display of the SAT Receiver shows now "boot".
- The PC will now show the software version installed in the SAT Receiver .
- Via "Browse" select the directory containing the new software and confirm with "OK". The download now starts immediately. During the download, do not switch off the SAT Receiver or disconnect the connection with the PC.
- After the download is successful the PC shows a message "download completed" and the SAT Receiver starts again.



Bedienhinweise

Dieses Kapitel enthält Auszüge aus der Bedienungsanleitung. Weitergehende Informationen entnehmen Sie bitte der gerätespezifischen Bedienungsanleitung, deren Materialnummer Sie in der entsprechenden Ersatzteilliste finden.

AUF EINEN BLICK



10

Die Tastenfunktionen der Fernbedienung

- Schaltet den Satellitenreceiver in Bereitschaft (Stand-by) und von Bereitschaft wieder zum zuletzt gewählten Programmplatz .
- 1 ... 0** Zifferntasten, zur Programmplatzwahl und zur alphanumerischen Eingabe (Ziffern, Zeichen und Buchstaben) in bestimmten Untermenüs.
- Schaltet auf das zuletzt eingestellte TV oder Radioprogramm.
- Schaltet um zwischen den verschiedenen Programmlisten TV, Radio und Favoriten.
- i Menu** Ein- und Ausblenden des Hauptmenüs auf dem Bildschirm.
In den Untermenüs: Zurück zum Hauptmenü, Änderungen werden automatisch gespeichert.
- Nur bei GRUNDIG TV-Geräten: Ton stummschalten, (Ton aus- und wieder einschalten).
- Z Exit** In den Untermenüs: Zurück zur vorherigen Einstellung bzw. Menü, Änderungen werden automatisch gespeichert.
- P+, P-** Programmplätze schrittweise „durchblättern“.
In den Untermenüs: Cursor nach oben/unten bewegen; Anwahl der einzelnen Menüzeilen.
- Lautstärkewert ändern. In den Untermenüs: Zur vorherigen oder nächsten Menüseite; Cursor nach links/rechts bewegen; Werte ändern.
- OK** Im Hauptmenü: Ruft Untermenüs auf. In den Untermenüs: Einstellungen aufrufen, bestätigen und speichern.
- TXT Info** Ruft Informationen über das aktuelle TV- oder Radioprogramm auf.
- TV-G** Ruft den TV Guide auf.
- rot Funktion in den Untermenüs.
- grün Ruft das Untermenü Timer auf.
- gelb Ruft die aktuelle Programmliste TV, Radio oder Favoriten 1 bis 4 auf.
- blau Ruft das Untermenü Audio auf.

AUF EINEN BLICK



Hinweis:

Die nicht beschriebenen Tasten der Fernbedienung sind für diesen Satellitenreceiver ohne Funktion. Sie können allerdings Funktionen bei anderen GRUNDIG Geräten steuern (siehe Beschreibung der Tasten »VCR«, »SAT«, und »TV«).

- VCR** GRUNDIG Videorecorder bedienen: Gleichzeitiges Drücken dieser Taste und der gewünschten Funktionstaste mit dem zugehörigen Symbol.
- SAT** Einen zweiten GRUNDIG Satellitenreceiver fernbedienen.
- TV** GRUNDIG TV-Gerät bedienen: Gleichzeitiges Drücken dieser Taste und der gewünschten Funktionstaste mit dem zugehörigen Symbol.

Die alphanumerischen Funktionen der Zifferntasten

In bestimmten Untermenüs werden die Zifferntasten 1 ... 0 der Fernbedienung auch zur Eingabe von Buchstaben benötigt.

Die Tabelle zeigt die alphanumerische Belegung der Zifferntasten.

Zifferntaste drücken	1 x	2 x	3 x	4 x	5 x
1	1				
2 ABC	2	A	B	C	
3 DEF	3	D	E	F	
4 GHI	4	G	H	I	
5 JKL	5	J	K	L	
6 MNO	6	M	N	O	
7 PQRS	7	P	Q	R	S
8 TUV	8	T	U	V	
9 WXYZ	9	W	X	Y	Z
0 , leer	0	,	leer		

Lesen Sie bitte auf der folgenden Seite weiter!

DEUTSCH

11

EINSCHALTEN, PROGRAMME WÄHLEN

Satellitenreceiver ein- und ausschalten



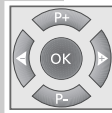
- 1 Satellitenreceiver mit einer beliebigen Taste der Fernbedienung einschalten. EIN/Betrieb: Im Display erscheinen zuerst 4 waagerechte » - - - - « Striche und danach die eingestellte Programmplatznummer. Den Satellitenreceiver wieder in Bereitschaft (Stand-by) schalten mit »⏻« der Fernbedienung oder des Satellitenreceivers. AUS/Stand-by: Im Display leuchtet die rote Anzeige.



Hinweise:

Nach jedem Einschalten und Programmplatzwechsel erscheint kurzzeitig am Bildschirm eine Menüeinblendung, welche Sie über das momentan aktuelle TV-, Radio- oder Favoritenprogramm, die Programmplatznummer, den Namen der Sendeanstalt, Sendung mit digitalem Begleiton, die Nummer der Favoritenliste, den Titel der aktuellen Sendung, die aktuelle Uhrzeit, die Start- und Endzeit der aktuellen Sendung und den Titel der nachfolgenden Sendung informiert.

Programmplatznummer wählen

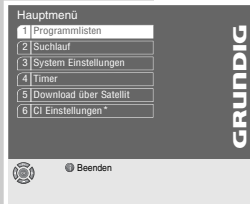


- 1 Programmplätze schrittweise weiterschalten, dazu »P+, P-« am Satellitenreceiver oder der Fernbedienung entsprechend oft drücken.
- 2 Programmplätze schnell „durchblättern“, dazu »P+, P-« am Satellitenreceiver oder der Fernbedienung entsprechend lange drücken.
- 3 Mehrstellige Programmplatznummern innerhalb von 3 Sekunden mit »1...0« der Fernbedienung eingeben und den Programmplatz mit »OK« direkt aufrufen.
- 4 Entsprechende »Programmliste TV oder Radio« mit »@« (gelb) der Fernbedienung aufrufen, gewünschtes Programm mit »P+, P-« anwählen und anschließend mit »OK« aufrufen.
- 5 Zurück zum zuletzt eingestellten TV oder Radioprogramm mit »⏪«.

16

DIE MENÜFÜHRUNG

Die benutzerfreundliche Menüführung



*Nur möglich bei Sinio DTR 6111 S CI

Dieser Satellitenreceiver ist mit einer sehr umfassenden, benutzerfreundlichen Menüführung ausgestattet. Die Menüführung wird am Bildschirm des TV-Gerätes eingeblendet.

Das »Hauptmenü« ist die Steuerzentrale Ihres Satellitenreceivers. Die Menüführung fordert zum Dialog zwischen Ihnen und dem Satellitenreceiver auf.

- 1 Das »Hauptmenü« mit »i Menu« am Bildschirm aufrufen. – Das Hauptmenü zeigt die nächsten und möglichen Bedienschritte.

Viele Funktionen, die Sie mit der Fernbedienung anwählen, beantwortet der Satellitenreceiver mit informativen Menüs, in deren Symbolzeilen sehen Sie immer die jeweils wichtigsten Tasten der Fernbedienung, sie führen zu den möglichen Einstellungen.



- 1 ... 0 Zifferntasten; zum direkten Aufrufen der Untermenüs und der daraus resultierenden Einstellungen.
- P+, P- Cursor nach oben/unten bewegen; Eingaben anwählen.
- OK Aktivieren, Aufrufen oder Bestätigen der gewählten Funktion.
- ◀ ▶ Cursor nach links/rechts bewegen; zur vorherigen oder nächsten Menüseite.
- Z Zurück zum zuletzt aufgerufenen Menü. Änderungen werden automatisch gespeichert.
- i Menu Beenden aller Menüs mit Wechsel zur zuletzt aktiven Funktion (z.B. zurück zur aktuellen Fernsehsendung). Änderungen werden automatisch gespeichert.

In den nachfolgenden Untermenüs können Sie vielfältige Einstellungen vornehmen und Informationen zur Bedienung Ihres Satellitenreceivers erhalten.

Probieren Sie es einfach aus, Sie können nichts falsch machen.

18

GRUNDEINSTELLUNGEN

Menüsprache wählen, Zeitverschiebung eingeben

Sie können im Untermenü »Sprache, Zeit« die gewünschte Sprache der Menüführung wählen. Die Menüsprache ist die Sprache, in der die Menüeinblendungen am Bildschirm erscheinen.

Damit der elektronische Programmführer Ihnen immer die aktuellen Sendungen zeitlich richtig anzeigt, muss die Zeitverschiebung eingegeben werden, die an Ihrem Ort im Vergleich zur GMT-Zeit (Greenwich Mean Time, Längengrad „0“) gilt.

Alle Zeitangaben des elektronischen Programmführers werden dann auf Ihre Ortszeit umgerechnet.

Eine Zeittabelle finden Sie auf Seite 69 dieser Bedienungsanleitung oder z.B. im Videotext-Angebot von ARD und ZDF.

Wichtig:

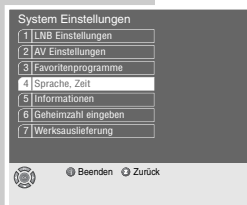
Bei Zeiteinstellungen (z.B. Winter-/Sommerzeit) muss die Zeitverschiebung korrigiert werden.

- 1 Das »Hauptmenü« mit »**i** Menu« am Bildschirm aufrufen.
- 2 Zeile »System Einstellungen« mit »**P+**, **P-**« anwählen und mit »**OK**« aufrufen.
- 3 Zeile »Sprache, Zeit« mit »**P+**, **P-**« anwählen und mit »**OK**« aufrufen.
- 4 Zeile »Menüsprache« mit »**OK**« aktivieren.
– Am Bildschirm erscheint ein Auswahlfenster.
- 5 Gewünschte Menüsprache (z.B. »Deutsch«) mit »**P+**, **P-**« auswählen und mit »**OK**« bestätigen.

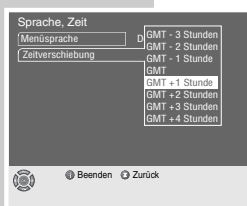
Lesen Sie bitte auf der folgenden Seite weiter!

DEUTSCH

19



GRUNDEINSTELLUNGEN



- 6 Zeile »Zeitverschiebung« mit »**P+**, **P-**« anwählen und mit »**OK**« aufrufen.
- 7 Wenn notwendig, die entsprechende Zeitverschiebung (GMT – 3 Stunden bis GMT + 4 Stunden) mit »**P+**, **P-**« anwählen und mit »**OK**« bestätigen.
- 8 Zurück zum Menü »System Einstellungen« mit »**Z**«, oder Einstellungen beenden mit »**i** Menu«.

Den Satellitenreceiver an das TV-Gerät anpassen

Damit Sie die Satellitenprogramme in bestmöglicher Bildqualität sehen, muss der Satellitenreceiver an das angeschlossene TV-Gerät angepasst werden.

Im Untermenü »AV Einstellungen« können Sie AV-Schnittstellen festlegen, z.B. die notwendige Bildsignal-Konfiguration der EURO-AV-Buchsen einstellen (RGB oder FBAS), das richtige Bildformat wählen (4 : 3 oder Auto) und die Letterbox Conversion ein- oder ausschalten.

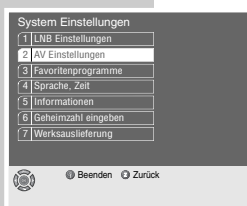
- 1 Das »Hauptmenü« mit »**i** Menu« am Bildschirm aufrufen.
- 2 Zeile »AV Einstellungen« mit »**P+**, **P-**« anwählen und mit »**OK**« aufrufen.
- 3 Die markierte Zeile »TV« mit »**OK**« aktivieren.
– Am Bildschirm erscheint ein Auswahlfenster.

Wichtig:

Die beste Bildwiedergabe erhalten Sie mit der Einstellung »RGB«.

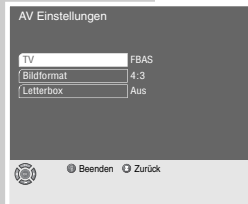
Die Werkseinstellung »FBAS« sollte nur dann verändert werden, wenn Sie ein TV-Gerät mit RGB-Eingängen besitzen und wenn Ihr TV-Gerät und der Satellitenreceiver mit dem beiliegenden, voll-beschalteten EURO AV-Kabel verbunden sind.

– Informieren Sie sich in der Bedienungsanleitung Ihres TV-Gerätes.



20

GRUNDEINSTELLUNGEN



4 Die entsprechende Einstellung »RGB« oder »FBAS« für Ihr TV-Gerät mit »P+, P-« auswählen und mit »OK« bestätigen.

5 Zeile »Bildformat« mit »P+, P-« anwählen und mit »OK« aufrufen.

Hinweis:

Fernsehsendungen werden im Bildformat 4:3 oder 16:9 ausgestrahlt. Der Satellitenreceiver erkennt diese Bildformate automatisch und bereitet sie entsprechend auf.

6 Die entsprechende Einstellung »4:3« oder »Auto« für Ihr TV-Gerät mit »P+, P-« auswählen und mit »OK« bestätigen.

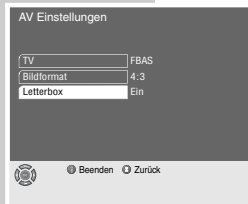
Hinweis:

Wenn die Einstellung »Auto« gewählt wurde, erlischt die Zeile »Letterbox«. Das angeschlossene TV-Gerät (16:9) wird automatisch mit dem „richtigen“ Bildformat versorgt.

7 Wenn möglich, Zeile »Letterbox« mit »P+, P-« anwählen und mit »OK« aufrufen.

8 Die entsprechende Einstellung »Ein« oder »Aus« mit »P+, P-« auswählen und mit »OK« bestätigen.

9 Zurück zum Menü »System Einstellungen« mit »Z«, oder Einstellungen beenden mit »i Menu«.



DEN SATELLITENRECEIVER ANPASSEN

Den Satellitenreceiver an die Satellitenantenne und LNB Anordnung anpassen

Um den Satellitenreceiver an die verschiedenen Antennenanlagen optimal anpassen zu können, stehen verschiedene LNB Anordnungen zur Wahl.

Hinweis:

Der Fachinstallateur bzw. Fachhändler, welcher die Satellitenantenne installiert hat, informiert Sie gerne über alle notwendigen Einstellungen.

Wichtig:

Für jede Einstellmöglichkeit die Sie nutzen wollen, müssen Sie im Untermenü »LNB Einstellungen« die Oszillatorfrequenzen (Low und High) der verwendeten LNBs eingeben.

Die Anzahl der möglichen Oszillatorfrequenzen hängt von der gewählten LNB Anordnung ab.

Um den Empfang von Programmen verschiedener Satelliten zu gewährleisten, werden beim Umschalten zu einem anderen Satellitenprogramm verschiedene Schaltsignale ausgegeben, um den benötigten LNB und dessen Frequenzbereich definiert anzuwählen.

1 Das »Hauptmenü« mit »i Menu« am Bildschirm aufrufen.

2 Zeile »System Einstellungen« mit »P+, P-« anwählen und mit »OK« aufrufen.

3 Zeile »LNB Einstellungen« mit »P+, P-« anwählen und mit »OK« aufrufen.

4 Zeile »LNB Anordnung« mit »P+, P-« anwählen und mit der »OK« aufrufen.

5 Die entsprechende LNB Anordnung, abhängig von der Satellitenantenne und des verwendeten LNBs, im Beispiel LNB Anordnung 4, mit »P+, P-« anwählen und mit »OK« bestätigen.



DEN SATELLITENRECEIVER ANPASSEN



- 6 Zeile »Low A« mit »◀, ▶, P+, P-« anwählen und mit »OK« aktivieren, danach die Oszillatorfrequenz mit »1 ... 0« immer 5-stellig eingeben und mit »OK« bestätigen.
- 7 Zeile »High A« mit »◀, ▶, P+, P-« anwählen und mit »OK« aktivieren, danach die Oszillatorfrequenz mit »1 ... 0« immer 5-stellig eingeben und mit »OK« bestätigen.
- 8 Zeile »Low B« mit »◀, ▶, P+, P-« anwählen und mit »OK« aktivieren, danach die Oszillatorfrequenz mit »1 ... 0« immer 5-stellig eingeben und mit »OK« bestätigen.
- 9 Zeile »High B« mit »◀, ▶, P+, P-« anwählen und mit »OK« aktivieren, danach die Oszillatorfrequenz mit »1 ... 0« immer 5-stellig eingeben und mit »OK« bestätigen.
- 10 Zeile »Satelliten auswählen« mit »◀, ▶, P+, P-« anwählen und mit »OK« aufrufen.
– Am Bildschirm erscheint das Untermenü »Satelliten auswählen«.
- 11 Gewünschten Satelliten mit »◀, ▶, P+, P-« anwählen und mit »OK« bestätigen.
– Am Bildschirm erscheint das Untermenü »Satelliten zuordnen«.
- 12 Die markierte Zeile »DiSEqC-Schalter« mit »OK« aktivieren.
– Am Bildschirm erscheint ein Auswahlfenster.
- 13 Entsprechende Zuordnung für den gewählten Satelliten mit »P+, P-« anwählen und mit »OK« bestätigen.
- 14 Zurück zum Untermenü »Satelliten auswählen« mit »Z«, oder Einstellungen beenden mit »i Menu«.

DEUTSCH
61

COMMON INTERFACE

Schnittstelle des Satellitenreceivers für den Empfang verschlüsselter Satellitenprogramme

**Funktioniert nur bei
DTR 6111 S CI**

Common Interface (CI) ist eine Schnittstelle für digitale Satellitenreceiver (auch SET-TOP-Boxen genannt). Diese Schnittstelle dient dem Anschluss eines CA-Moduls (CA = Conditional Access) verschiedener Verschlüsselungssysteme.

Verschlüsselte Satellitenprogramme können nur mit einem dem Verschlüsselungssystem entsprechenden CA-Modul in Verbindung mit der dazugehörigen Smartcard gesehen werden.

Sie enthalten alle Funktionen für die Berechtigung, Entschlüsselung und Teilnehmerfreischaltung unterschiedlich verschlüsselter Satellitenprogramme der verschiedenen Anbieter.

Wenden Sie sich an die Anbieter, wenn Sie an PAY-TV-Programmen interessiert sind.

Mit dem Satellitenreceiver DTR 6111 S CI und CA-Modulen können alle „freien“ digitalen Satellitenprogramme und bestimmte „verschlüsselte“ empfangen und verarbeitet werden.

Der Satellitenreceiver DTR 6111 S CI ist an seiner Vorderseite mit einem Common-Interface-Schacht für zwei CA-Module ausgestattet.

In die CA-Module werden die käuflich erworbenen Smartcards der entsprechenden Anbieter zum „Freischalten“ gewünschter verschlüsselter Satellitenprogramme eingeschoben.

Wichtig:

Für den Einsatz der Karten sind Sie allein verantwortlich. Verwahren Sie die Smartcard und Ihren PIN-Code bei Nichtgebrauch an sicherer Stelle. Beachten Sie auch die Bedienungshinweise des Anbieters.

COMMON INTERFACE

Gehen Sie so vor:

- 1 Klappe an der Vorderseite des Satellitenreceivers öffnen, CA-Modul und entsprechende Smartcard in den oberen Schacht A oder den unteren Schacht B schieben.
– Am Bildschirm erscheint kurzzeitig die Einblendung:

CAM wird initialisiert

Hinweis:

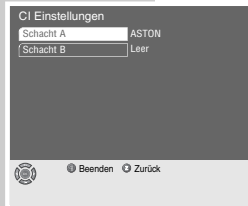
Welche Karte sich im CA-Modul befindet, erfahren Sie im Untermenü »CI Einstellungen«.

- 2 Das »Hauptmenü« mit »**i** Menü« am Bildschirm aufrufen.
- 3 Zeile »CI Einstellungen« mit »**P+**, **P-**« anwählen und mit »**OK**« aufrufen.
– Im Beispiel befindet sich nur im oberen Schacht A eine ASTON-Karte.
- 4 Wenn Sie die Zeile »Schacht A« mit »**OK**« aufrufen, dann erscheint am Bildschirm ein Menü, das vom entsprechenden CA-Modul generiert wird.

Wichtig:

Über dieses Menü erhalten Sie wichtige Bedienhinweise und nach der Eingabe Ihres PIN-Codes den Zugriff auf die verschiedenen Programme des PAY-TV-Anbieters.

- 5 Zurück zum »Hauptmenü« mit »**Z**«, oder Einstellungen beenden mit »**i** Menü«.



DEUTSCH

63

WISSENSWERTES

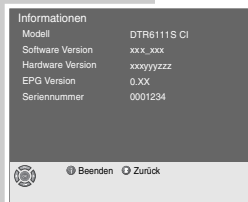
Das Untermenü Informationen

Im Untermenü »Informationen« finden Sie einige wichtige Produktangaben, z.B. wie aktuell ist der Elektronische Programmführer (EPG Version), die Software und Hardware Version sowie die Seriennummer des Satellitenreceivers.

Wichtig:

Im Servicefall sollten Sie diese Gerätedaten dem Fachhandel bzw. der Kundendienststelle telefonisch mitteilen.

- 1 Das »Hauptmenü« mit »**i** Menü« am Bildschirm aufrufen.
- 2 Zeile »System Einstellungen« mit »**P+**, **P-**« anwählen und mit »**OK**« aufrufen.
- 3 Zeile »Informationen« mit »**P+**, **P-**« anwählen und mit »**OK**« aufrufen.
– Bitte informieren Sie sich!
- 4 Zurück zum Menü »System Einstellungen« mit »**Z**«, oder Einstellungen beenden mit »**i** Menü«.



64

WISSENSWERTES

Die Software des Satellitenreceivers aktualisieren

Die zukunftsorientierte Digitaltechnik dieses Satellitenreceivers ermöglicht, dass seine Betriebssoftware über den Satelliten Astra aktualisiert wird.

Ob eine „neue“ Betriebssoftware verfügbar ist, erfahren Sie im Untermenü »Informationen«.

Voraussetzung für eine Software Aktualisierung ist:

Ihre Satellitenanlage **muss** auf den **Satelliten Astra 19,2° Ost ausgerichtet** sein.

- 1 Wählen Sie ein Satellitenprogramm des Satelliten Astra.
- 2 Das »Hauptmenü« mit »**i** Menu« am Bildschirm aufrufen.
- 3 Zeile »Download über Satellit« mit »**P+**, **P-**« anwählen und mit »**OK**« aufrufen.
– Am Bildschirm erscheint ein Auswahlfenster.
- 4 Einstellung »Ja« mit »**P+**, **P-**« anwählen und mit »**OK**« bestätigen.
– Der Bildschirm des TV-Gerätes und das Display an der Vorderseite des Satellitenreceivers werden dunkelgesteuert.
– Danach erscheint im Display an der Vorderseite des Satellitenreceivers die Anzeige, »**boot**« (Download gestartet), bitte warten Sie.

Hinweis:

Der Satellitenreceiver überprüft grundsätzlich immer seine „eigene“ Betriebssoftware mit der „angebotenen“ Betriebssoftware des Satelliten Astra und entscheidet, ob ein Download erforderlich ist.

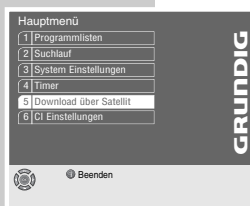
Der Vorgang kann einige Minuten dauern.

Sollte es keine neue Version der Betriebssoftware geben, erscheint am Bildschirm die Einblendung:

*****Download nicht erforderlich*****

und danach wieder das zuletzt eingestellte Programm.

Lesen Sie bitte auf der folgenden Seite weiter!



DEUTSCH

65

WISSENSWERTES

Wichtig:

Wenn dagegen der Vorgang mehrere Minuten dauert, dann wird eine „neue“ Betriebssoftware geladen, bitte warten Sie.

Ist der Vorgang „Download“ beendet, erscheint im Display an der Vorderseite des Satellitenreceivers die Anzeige »**boot**« und danach am Bildschirm die Einblendung:

*****Download beendet*****

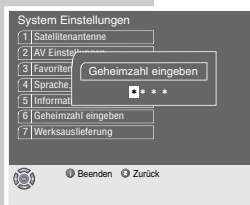
Ihr Satellitenreceiver ist jetzt mit der aktuellen Betriebssoftware programmiert. Anschließend schaltet der Satellitenreceiver auf das zuletzt eingestellte Programm.

– Im Untermenü »Informationen« wird jetzt die „neue“ Software Version angezeigt.

Den Satellitenreceiver in den Zustand der Werksauslieferung zurücksetzen

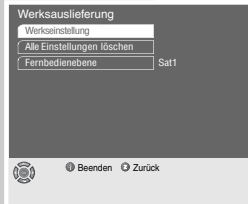
Sie können die werkseitig eingestellten Parameter wieder herstellen und Änderungen zurücksetzen.

- 1 Das »Hauptmenü« mit »**i** Menu« am Bildschirm aufrufen.
- 2 Zeile »System Einstellungen« mit »**P+**, **P-**« anwählen und mit »**OK**« aufrufen.
- 3 Zeile »Werksauslieferung« mit »**P+**, **P-**« anwählen und mit »**OK**« aufrufen.
– Am Bildschirm erscheint das Fenster »Geheimzahl eingeben«.
- 4 Geheimzahl mit »**1 . . . 0**« 4-stellig eingeben.



66

WISSENSWERTES



- 5 Zeile »Werkseinstellung« mit »P+, P-« anwählen und mit »OK« aufrufen.
– Am Bildschirm erscheint ein Auswahlfenster.
- 6 Wenn notwendig, Einstellung »Ja« mit »P+, P-« wählen und mit »OK« bestätigen.
– Die Daten des Satellitenreceivers werden auf den Zustand der Werkseinstellung zurückgesetzt und automatisch gespeichert.
- 7 Zeile »Alle Einstellungen löschen« mit »P+, P-« anwählen und mit »OK« aufrufen.
– Am Bildschirm erscheint ein Auswahlfenster.
- 8 Wenn notwendig, Einstellung »Ja« mit »P+, P-« wählen und mit »OK« bestätigen.
– Die Eingaben und Änderungen des Satellitenreceivers werden gelöscht.

Hinweis:

Wenn Sie zwei Satellitenreceiver **DTR 61xx** mit nur einer Fernbedienung TP 760 S bedienen wollen, dann muss für einen der beiden Satellitenreceiver eine andere Fernbedienebene gewählt werden.

- 9 Zeile »Fernbedienebene« mit »P+, P-« anwählen und mit »OK« aufrufen.
– Am Bildschirm erscheint ein Auswahlfenster.
- 10 Entsprechende Einstellung, z.B. »Sat2«, mit »P+, P-« anwählen und mit »OK« bestätigen.
– Dieser Satellitenreceiver wird jetzt über die Fernbedienebene »Sat2«, der andere Satellitenreceiver über die Fernbedienebene »Sat1« (= Werksauslieferung) fernbedient.
- 11 Zurück zum Untermenü »System Einstellungen« mit »Z«, oder Einstellungen beenden mit »1 Menu«.

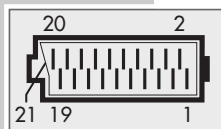
DEUTSCH

67

TECHNISCHE DATEN

Kontaktbelegung der EURO-AV-Buchsen

Wenn Sie an die EURO-AV-Buchsen des Satellitenreceivers Zusatzgeräte anschließen wollen (z. B. Videorecorder, Decoder), dann kann Ihr Fachhändler anhand der folgenden Kontaktbelegung eine normgerechte Verbindung herstellen.



Kontakt	Signal	TV	VCR
01	= Audio Ausgang rechts	x	x
02	= Audio Eingang rechts		x
03	= Audio Ausgang links	x	x
04	= Audio Masse	x	x
05	= Blau Masse	x	x
06	= Audio Eingang links		x
07	= RGB Blau	x	
08	= Schaltspannung	x1)	x1)
09	= Grün Masse	x	x
10	= -		
11	= RGB Grün	x	x
12	= -		
13	= Rot Masse		
14	= Masse		
15	= RGB Rot Eingang, (S-Video = Chrominanz)		
16	= RGB Schaltspannung		
17	= Video Masse		
18	= RGB Schaltspannung Masse		
19	= Video Ausgang		
20	= Video Eingang, (S-Video = Luminanz)		
21	= Abschirmung/Masse		

x = belegt

x1) Schaltspannung nur bei der Betriebsart »SAT« vorhanden.

DEUTSCH

71

Technische Änderungen und Irrtümer vorbehalten!

Operating Hints

This chapter contains excerpts from the operating instructions. For further particulars please refer to the appropriate user instructions the part number of which is indicated in the relevant spare parts list.



AT A GLANCE

The functions of the remote control buttons

- Switches the receiver in standby or from standby to the last selected service position.
- 1 ... 0** Numeric buttons for service position selection (also from standby) and for entering alphanumeric data (digits, signs, letters) in certain menus.
- Switches to the last selected TV or Radio service position.
- Switches between the TV, Radio and Favourite services lists.
- i Menu** Displays and exits the Main Menu on the picture screen. When in a menu: back to the Main Menu. Changes are automatically saved.
- Only with GRUNDIG TV sets: sound mute (sound on and off).
- Z Exit** When in a submenu: back to the previous menu or setting. Changes are automatically saved.
- P+, P-** Step-by-step service position switching. When in a submenu: move cursor up/down; select menu rows.
- Volume control. When in a submenu: for paging forward and backward; for moving the cursor to the left/right; for changing settings.
- OK** When in the Main Menu: for calling up submenus. When in a submenu: for calling up, confirming and saving settings.
- TXT Info** For calling up information on the current TV or Radio programme.
- TV-G** Displays the TV Guide menu.
- Function in the submenu.
- Displays the Timer menu.
- Displays the current Channel Lists TV, Radio or Favourites User 1 to 4.
- Displays the Audio menu.

10



AT A GLANCE

Note:

Buttons not described have no function for this satellite receiver. They may, however, have a function for other GRUNDIG units (see the following description of the »VCR«, »SAT«, and »TV« buttons).

- VCR** For controlling GRUNDIG video recorders: press this button and the function button carrying the corresponding symbol at the same time.
- SAT** For controlling a second GRUNDIG satellite receiver.
- TV** For controlling a GRUNDIG TV set: press this button and the function button carrying the corresponding symbol at the same time.

The alphanumeric functions of the numeric buttons

In certain menus, the numeric buttons 1 ... 0 on the remote control are also used for entering letters.

The table shows the alphanumeric assignment of the numeric buttons.

Press numeric button	1 x	2 x	3 x	4 x	5 x
1	1				
2 ABC	2	A	B	C	
3 DEF	3	D	E	F	
4 GHI	4	G	H	I	
5 JKL	5	J	K	L	
6 MNO	6	M	N	O	
7 PQRS	7	P	Q	R	S
8 TUV	8	T	U	V	
9 WXYZ	9	W	X	Y	Z
0 , blank	0	,	blank		

Please read also the following page!

ENGLISH

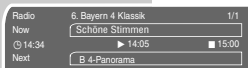
11

SWITCHING ON, SELECTING SERVICES

Switching the satellite receiver on and off



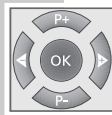
- 1 Switch the satellite receiver on by pressing any key on the remote control.
ON: in the display appear at first 4 horizontal lines » - - - «, and then the number of the selected service position.
To switch the satellite receiver back in standby, use the » ⏻ « button on the remote control or on the satellite receiver.
OFF/standby: in the display the red indicator is lit.



Note:

Each time when switching on and when changing the service position, an on-screen display briefly gives you the following information: current TV, radio or favourite service, service position number, station name, programme with digital sound service, number of the Favourites list, title of the current programme, current time, start and end time of the current programme, and title of the following programme.

Selecting service positions

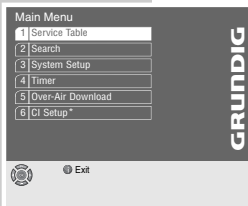


- 1 Repeatedly press the »P+, P-« buttons on the satellite receiver or the remote control to select the service positions step by step.
- 2 Keep the »P+, P-« buttons on the satellite receiver or on the remote control pressed to scroll the service positions at high speed.
- 3 Enter multi-position service position numbers within 3 seconds using the numeric buttons »1...0« on the remote control then call up the service position directly using the »OK« button.
- 4 Call up the desired »Channel Lists TV, Radio or Favourites User 1 to 4« using the yellow »@« button on the remote control, select the desired service using the »P+, P-« buttons, and finally call it up with the »OK« button.
- 5 Go back to the last selected TV or Radio service by pressing the »⏪« button.

16

THE ON-SCREEN MENU GUIDE

The user-friendly menu guide



* Only with the Sinio DTR 6111 S CI

This satellite receiver is provided with a very comprehensive, user-friendly menu guide. On-screen menus provide the dialogue between the user and the receiver.

The »Main Menu« is the control centre of your satellite receiver.

- 1 Press the »i Menu« button to display the »Main Menu« on the picture screen.
- The Main Menu shows the next possible operating steps.

The receiver will respond to many of the functions selected via the remote control by displaying info menus and on-screen symbol lines. In these lines, the remote control buttons are shown which lead to the possible settings.



- 1 ... 0 numeric buttons for directly selecting the submenus and the corresponding settings.
- P+, P- for moving the cursor up/down and selecting settings.
- OK For calling up and confirming the selected function.
- ◀ ▶ for moving the cursor to the left/right, for paging the menus forward/backward.
- Z back to last menu. Changed settings are automatically saved.
- i Menu exit all menus with automatic switching to the last active function (e.g. back to current TV programme). Changed settings are automatically saved.

In the following submenus you can carry out many settings and obtain information about the operation of the satellite receiver.

Just try it out, you can't do anything wrong.

18

BASIC SETTINGS

Selecting the desired menu language, entering the time offset

You may select your desired menu language in the »Language, Time« menu. The menu language is the language in which all indications appear in the on-screen menus.

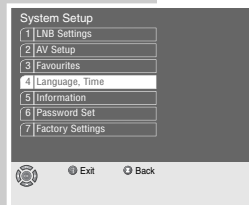
To make sure that the electronic program guide EPG of the satellite receiver always indicates the correct transmission times of the various programmes, it is necessary to enter the time offset of your location with respect to the GMT time (Greenwich Mean Time, degree of longitude „0“).

All time indications of the electronic program guide then are transformed into your local time.

A time table is to be found on page 69 of this user manual, or for example, on the teletext pages of BBC.

Important:

In the event of time readjustments (e.g. summer to winter time), the time offset must be corrected.



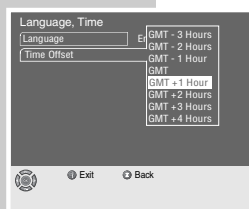
- 1 Call up the »Main Menu« using the »i Menu« button.
- 2 Select the »System Setup« menu row using the »P+, P-« buttons, and then confirm with the »OK« button.
- 3 Select the »Language, Time« menu row using the »P+, P-« buttons, and then confirm with the »OK« button.
- 4 Activate the »Language« menu row using the »OK« button.
– A menu appears on the picture screen.
- 5 Select the desired menu language (e.g.»English«) using the »P+, P-« buttons, and then confirm with the »OK« button.

Please read also the following page!

ENGLISH

19

BASIC SETTINGS

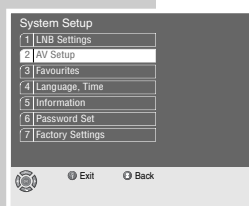


- 6 Select the »Time Offset« row using the »P+, P-« buttons, and then confirm with the »OK« button..
- 7 If required, select the appropriate time offset (GMT – 3 hours to GMT + 4 hours) using the »P+, P-« buttons, then confirm with the »OK« button.
- 8 Return to the »System Setup« menu by pressing the »Z« button, or end the settings by pressing the »i Menu« button.

Adjusting the satellite receiver to the TV set

To make sure that the satellite programmes are received with best picture and sound quality, it is necessary to adjust the satellite receiver to the connected TV set.

In the »AV Setup« menu you can set up the AV interfaces, e.g. the necessary picture signal configuration of the EURO-AV sockets (RGB or CVBS), the correct picture format (4 : 3 or Auto), and activate/deactivate the Letterbox conversion function.



- 1 Display the »Main Menu« on the picture screen using the »i Menu« button.
- 2 Select the »AV Setup« menu row using the »P+, P-« buttons, then confirm with »OK«.
- 3 Activate the highlighted »TV« row by pressing »OK«.
– A dialogue box appears on the picture screen.

Important:

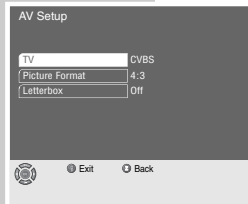
The best picture quality is obtained with the »RGB« setting.

The factory setting »CVBS« should only be changed if your TV set is equipped with RGB inputs, and your TV set is connected with the satellite receiver via the supplied EURO AV cable.

– Please consult the user manual of your TV set.

20

BASIC SETTINGS



4 Select the setting »RGB« or »CVBS« required for your TV set using the »P+, P-« buttons, then confirm with »OK«.

5 Select the »Picture Format« menu row using the »P+, P-« buttons, then confirm with »OK«.

Note:

TV programmes are broadcast with the 4:3 or 16:9 picture format. The satellite receiver recognizes automatically these formats and processes them accordingly.

6 Select the »4:3« or »Auto« setting for your TV set using the »P+, P-« buttons, then confirm with »OK«.

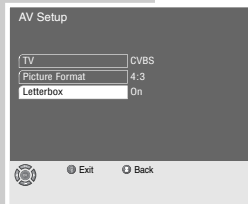
Note:

If you select the »Auto« setting, the »Letterbox« row disappears. The TV set (16:9) is automatically provided with the correct picture format.

7 If applicable, select the »Letterbox« row using the »P+, P-« buttons, then confirm with »OK«.

8 Select »On« or »Off« using the »P+, P-« buttons, then confirm with »OK«.

9 Press »Z« to return to the »System Setup« menu, or press »i Menu« to end the settings.



ADJUSTING THE SATELLITE RECEIVER

Adjusting the satellite receiver to the satellite antenna and the LNB configuration

In order to adjust the satellite receiver in an optimum way to the different antenna systems, four LNB configurations are available.

Note:

Your antenna technician or specialized dealer which has installed your antenna system will be glad to provide you with detailed information about all settings required.

Important!

For every setting you want to use you must enter the oscillator frequencies (low and high) of the LNBs into the »LNB setup« menu.

The number of the possible oscillator frequencies depends on the selected LNB configuration.

To ensure the reception of services of different satellites, different switching signals are emitted when selecting another satellite service in order to select the required LNB along with its frequency in a unique way.

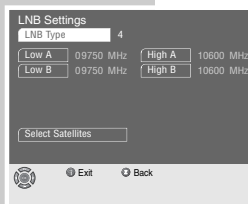
1 Call up the »Main Menu« on the picture screen using the »i Menu« button.

2 Select the »System Setup« row using the »P+, P-« buttons, and then confirm with »OK«.

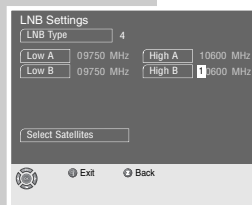
3 Select the »LNB Settings« row using the »P+, P-« buttons, and then confirm with »OK«.

4 Select the »LNB Type« row using the »P+, P-« buttons, and then confirm with »OK«.

5 Select the appropriate LNB Type, depending on the satellite antenna and the LNB, LNB Type 4 in the example, using the »P+, P-« buttons, and then confirm with »OK«.



ADJUSTING THE SATELLITE RECEIVER



- 6 Select the »Low A« row using the »◀, ▶, P+, P-« buttons, activate it using the »OK« button, enter the oscillator frequency as 5 digits using the numeric buttons »1 ... 0«, and finally confirm with »OK«.
- 7 Select the »High A« row using the »◀, ▶, P+, P-« buttons, activate it using the »OK« button, enter the oscillator frequency as 5 digits using the numeric buttons »1 ... 0«, and finally confirm with »OK«.
- 8 Select the »Low B« row using the »◀, ▶, P+, P-« buttons, activate it using the »OK« button, enter the oscillator frequency as 5 digits using the numeric buttons »1 ... 0«, and finally confirm with »OK«.
- 9 Select the »High B« row using the »◀, ▶, P+, P-« buttons, activate it using the »OK« button, enter the oscillator frequency as 5 digits using the numeric buttons »1 ... 0«, and finally confirm with »OK«.
- 10 Select the »Select Satellites« row using the »◀, ▶, P+, P-« buttons, and then confirm with »OK«.
 - The »Assign Satellite« menu appears on the picture screen.
- 11 Select the desired satellite using the »◀, ▶, P+, P-« buttons then confirm with »OK«.
 - The »Edit Satellite« menu appears on the picture screen.
- 12 Activate the highlighted »DiSEqC switch« row using the »OK« button.
 - A dialogue box appears on the picture screen.
- 13 Select the appropriate satellite assignment using the »P+, P-« buttons then confirm with »OK«.
- 14 Press »Z« to return to the »Assign Satellite« menu, or press »i Menu« to end the settings.

ENGLISH

61

COMMON INTERFACE

The satellite receiver's interface for the reception of scrambled satellite services

Only with the
DTR 6111 S CI

The Common Interface (CI) is an interface for digital satellite receivers (also called SET-TOP boxes):
This interface serves for connecting a CA module (CA = Conditional Access) available for various scrambling systems.

Scrambled satellite services can only be received with the help of a CA module which complies with the scrambling system, in connection with a corresponding smart card.

The smart cards comprise the data for the access authorization to the scrambled services of the provider from which the card has been purchased. Please contact the Pay-TV provider you are interested in for more information.

With the satellite receiver DTR 6111 S CI in connection with CA modules, you can receive all free and certain scrambled satellite services.

The satellite receiver DTR 6111 S CI is provided with a Common Interface compartment for two CA modules in its front panel. Insert the smart cards which you have purchased from a pay TV provider into the CA modules to get access to the desired scrambled satellite services.

Important!

Only you are responsible for the use of the smart card.
When not used, keep your smart card and your PIN code in a safe place.
Observe also the user instructions of the Pay-TV provider.

COMMON INTERFACE

Follow these steps:

- 1 Open the flap on the front side of the satellite receiver, and then insert the CA module along with the smart card into the top compartment A or the bottom compartment B.

– The following message appears briefly on the picture screen:

CAM Initialising

Note:

The »CI Setup« menu informs you about the installed CA modules.

- 2 Call up the »Main Menu« on the picture screen using the »i Menu« button.
- 3 Select the »CI Setup« row using the »P+, P-« buttons then confirm with »OK«.
– In the example, an ASTON card is inserted in the top compartment A.
- 4 If you call up the row »Slot A« by pressing »OK«, a menu which is generated by the CA module inserted in this slot appears on the picture screen.

Important!

This menu provides you with important operating instructions. After having entered your PIN code, you get access to the various services of your Pay-TV provider.

- 5 Press »Z« to return to the »Main Menu«, or press »i Menu« to end the settings.



IMPORTANT INFORMATION

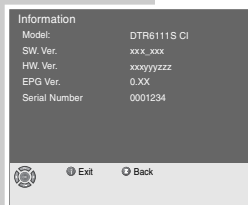
The Information menu

The »Information« menu provides you with several important product data, e.g. the version of the electronic programme guide EPG, the software and hardware versions, as well as the serial number of the satellite receiver.

Important!

In the event of service, you should communicate this unit data to the specialized dealer or the service centre concerned.

- 1 Call up the »Main Menu« on the picture screen using the »i Menu« button.
- 2 Select the »System Setup« row using the »P+, P-« buttons, and then confirm with »OK«.
- 3 Select the »Information« row using the »P+, P-« buttons then confirm with »OK«.
– Please, inform you!
- 4 Press »Z« to return to the »System Setup« menu, or press »i Menu« to end the settings.



IMPORTANT INFORMATION

Updating the satellite receiver's software

The future-oriented digital technology of this satellite receiver enables updating of the receiver's operating software via the ASTRA satellite. The »Information« menu informs you whether a new operating software is available. Condition for the software download is that the satellite receiver is directed at the satellite Astra 19.2° East.

- 1 Select a service of the Astra satellite.
- 2 Call up the »Main Menu« on the picture screen using the »i Menu« button.
- 3 Select the »Over-Air Download« row using the »P+, P-« buttons then confirm with »OK«.
 - A dialogue box appears on the picture screen.
- 4 Select the »Yes« option using the »P+, P-« buttons then confirm with »OK«.
 - The picture screen of the TV set and the display on the front side of the satellite receiver are blanked (dark screen).
 - Following that, the message »boot« appears in the satellite receiver's display. Please wait.

Note:

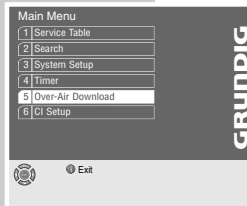
The satellite receiver compares principally its own operating software with the software offered by the Astra satellite and decides whether a download is necessary. This can take a few minutes.

If no new software version is available, the message

*******Update Not Necessary*******

appears on the picture screen, and then the last selected channel again.

Please read also the following page!



ENGLISH

65

IMPORTANT INFORMATION

Important!

If the action takes several minutes, a new operating software is being loaded. Please wait.

When downloading is completed, the indication »■■■■« appears in the satellite receiver's display, and then the following message on the picture screen:

*******Update Completed*******

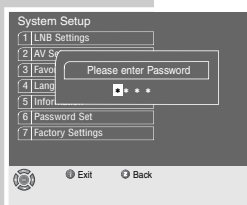
Your satellite receiver then is programmed with the current operating software. The last selected satellite service appears again on the picture screen.

- The new software version is shown in the »Information« menu.

Resetting the satellite receiver to the factory settings

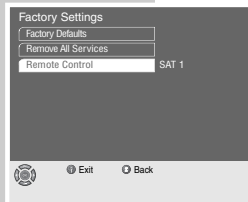
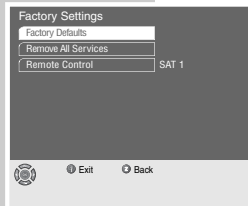
You can restore the factory settings and reset all changed settings.

- 1 Call up the »Main Menu« on the picture screen using the »i Menu« button.
- 2 Select the »System Setup« row using the »P+, P-« buttons then confirm with »OK«.
 - A dialogue box appears on the picture screen.
- 3 Select the »Factory Settings« row using the »P+, P-« buttons then confirm with »OK«.
 - The »Please enter Password« text box appears on the picture screen.
- 4 Enter your password as 4 digits using the »1 ... 0« buttons.



66

IMPORTANT INFORMATION



- 5 Select the »Factory Defaults« row using the »P+, P-« buttons then confirm with »OK«.
 - A dialogue box appears on the picture screen.
- 6 If not yet done, select the »Yes« option using the »P+, P-« buttons then confirm with »OK«.
 - The satellite receiver is reset to the factory settings and these are automatically saved.
- 7 Select the »Remove All Services« row using the »P+, P-« buttons then confirm with »OK«.
 - A dialogue box appears on the picture screen.
- 8 If not yet done, select the »Yes« option using the »P+, P-« buttons then confirm with »OK«.
 - All changed settings of the satellite receiver are cancelled.

Note:

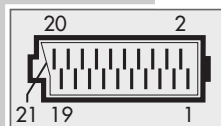
If you want to control two satellite receivers **DTR 61xx** with only one remote control TP 760 S, you must select for one satellite receiver a different remote control code.

- 9 Select the »Remote Control« row using the »P+, P-« buttons then confirm with »OK«.
 - A dialogue box appears on the picture screen.
- 10 Select the appropriate option, e.g. »SAT2«, using the »P+, P-« buttons then confirm with »OK«.
 - This satellite receiver then is controlled with the »SAT2« remote control code, the other satellite receiver with the »SAT1« remote control code (= factory setting).
- 11 Press »Z« to return to the »System Setup« menu, or press »1 MENU« to end the settings.

TECHNICAL DATA

Pin assignment of the EURO-AV sockets

If you want to connect additional units (e. g. video recorder, decoder) to your SAT receiver, your specialist dealer will be able to create a standard connection using the following connection table.



Contact	Signal	TV	VCR
01	= Audio output, right	x	x
02	= Audio input, right		x
03	= Audio output, left	x	x
04	= Audio earth	x	x
05	= Blue earth	x	x
06	= Audio input, left		x
07	= RGB blue	x	
08	= Switching voltage	x1)	x1)
09	= Green earth	x	x
10	= -		
11	= RGB green	x	x
12	= -		
13	= Red earth		
14	= Earth		
15	= RGB red input, (S-Video = chrominance)		
16	= RGB switching voltage		
17	= Video earth		
18	= RGB switching voltage earth		
19	= Video output		
20	= Video input, (S-Video = luminance)		
21	= Screen/earth		

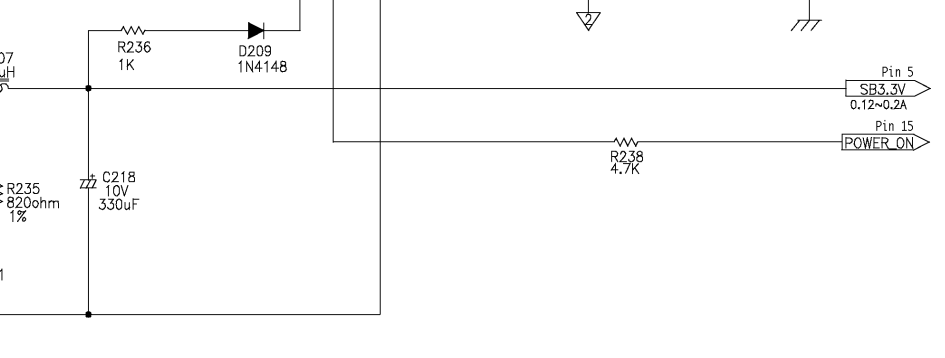
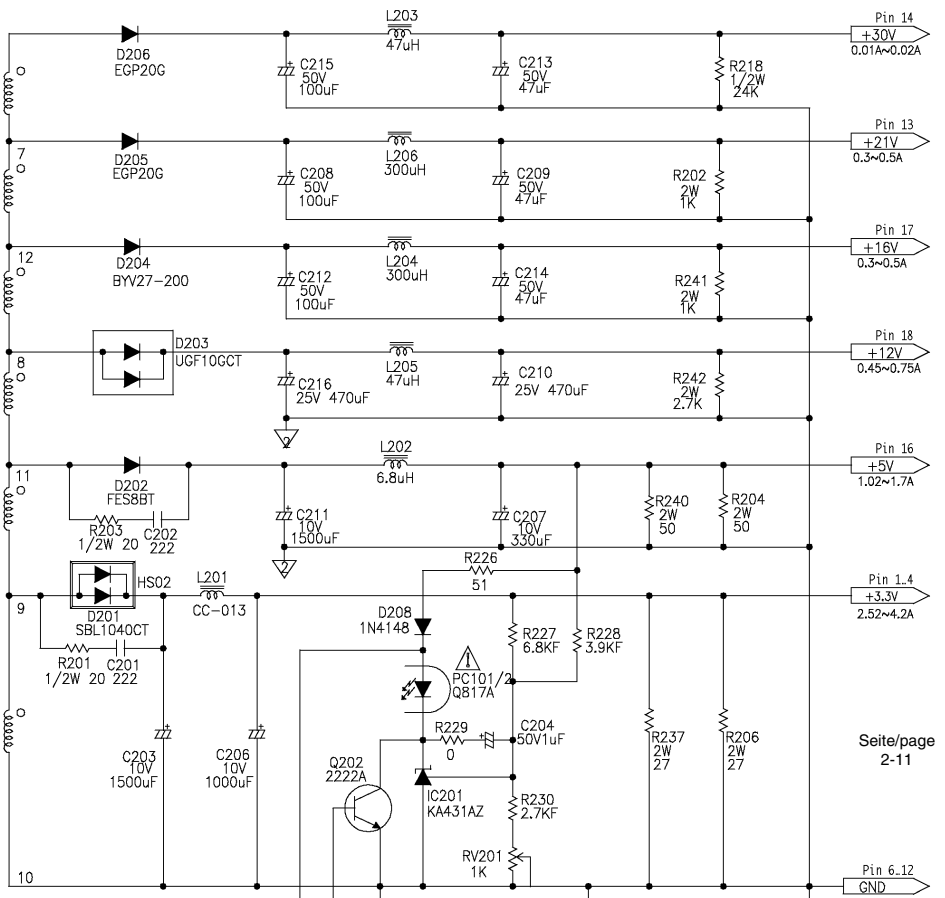
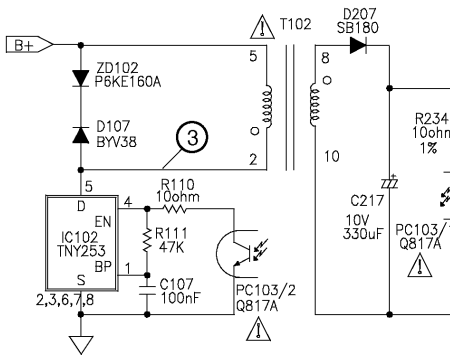
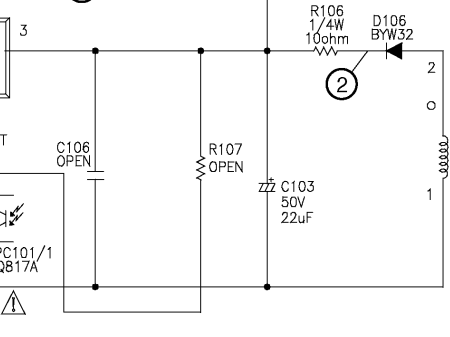
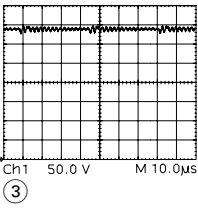
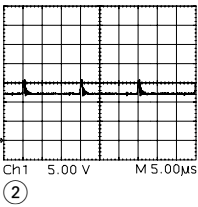
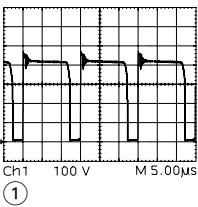
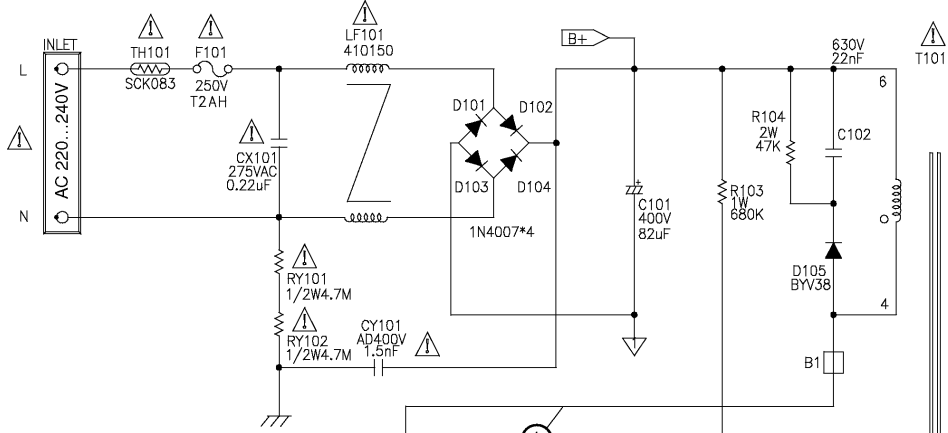
x = connected

x1) switching voltage only in »SAT« mode.

Subject to technical alterations and errors.

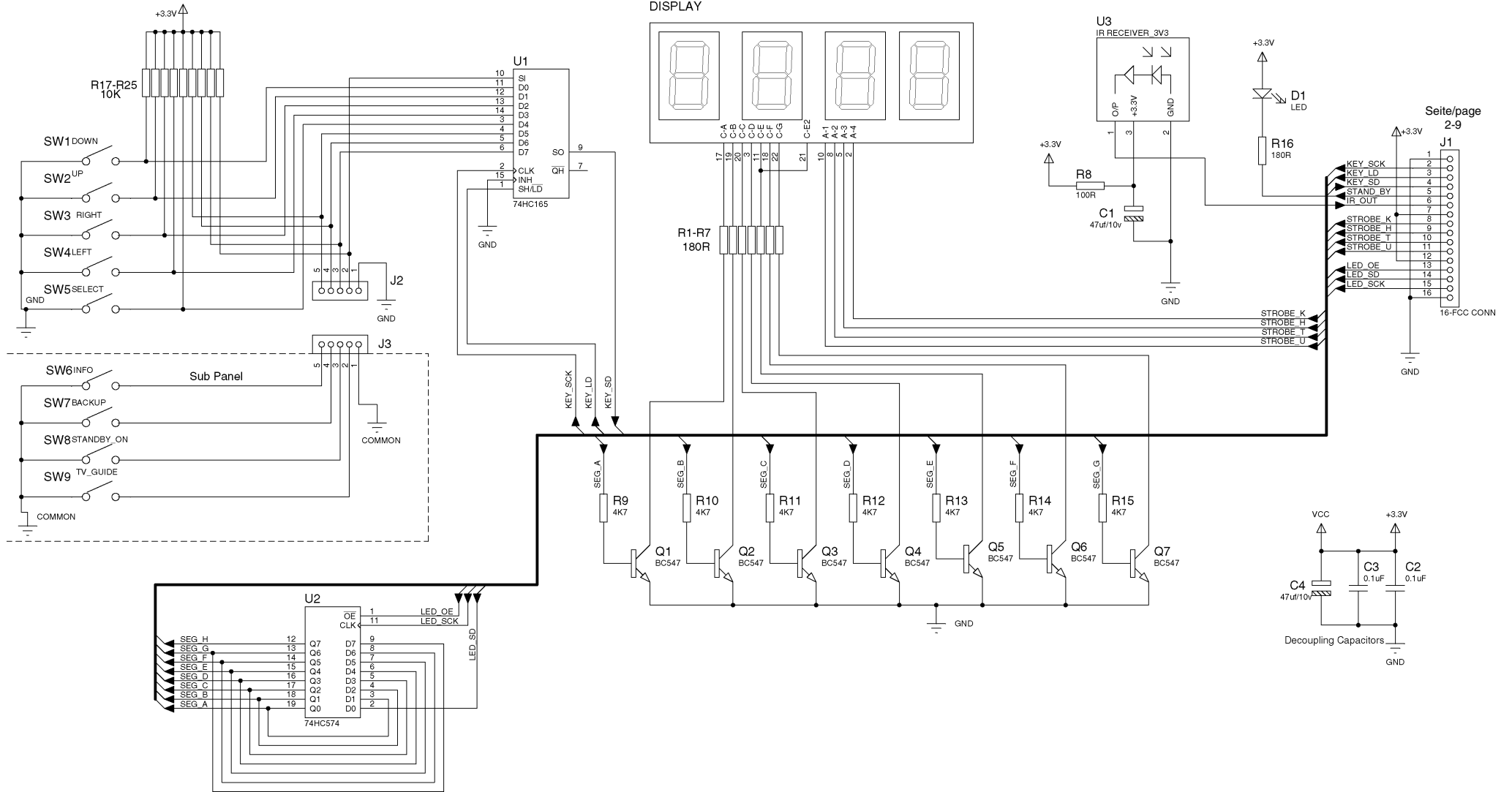
Schaltpläne und Platinenabbildungen / Circuit Diagrams and Layout of the PCBs

Netzteil / Power Supply



Seite/page 2-11

Display- und Tasten-Platte / Display and Key Board

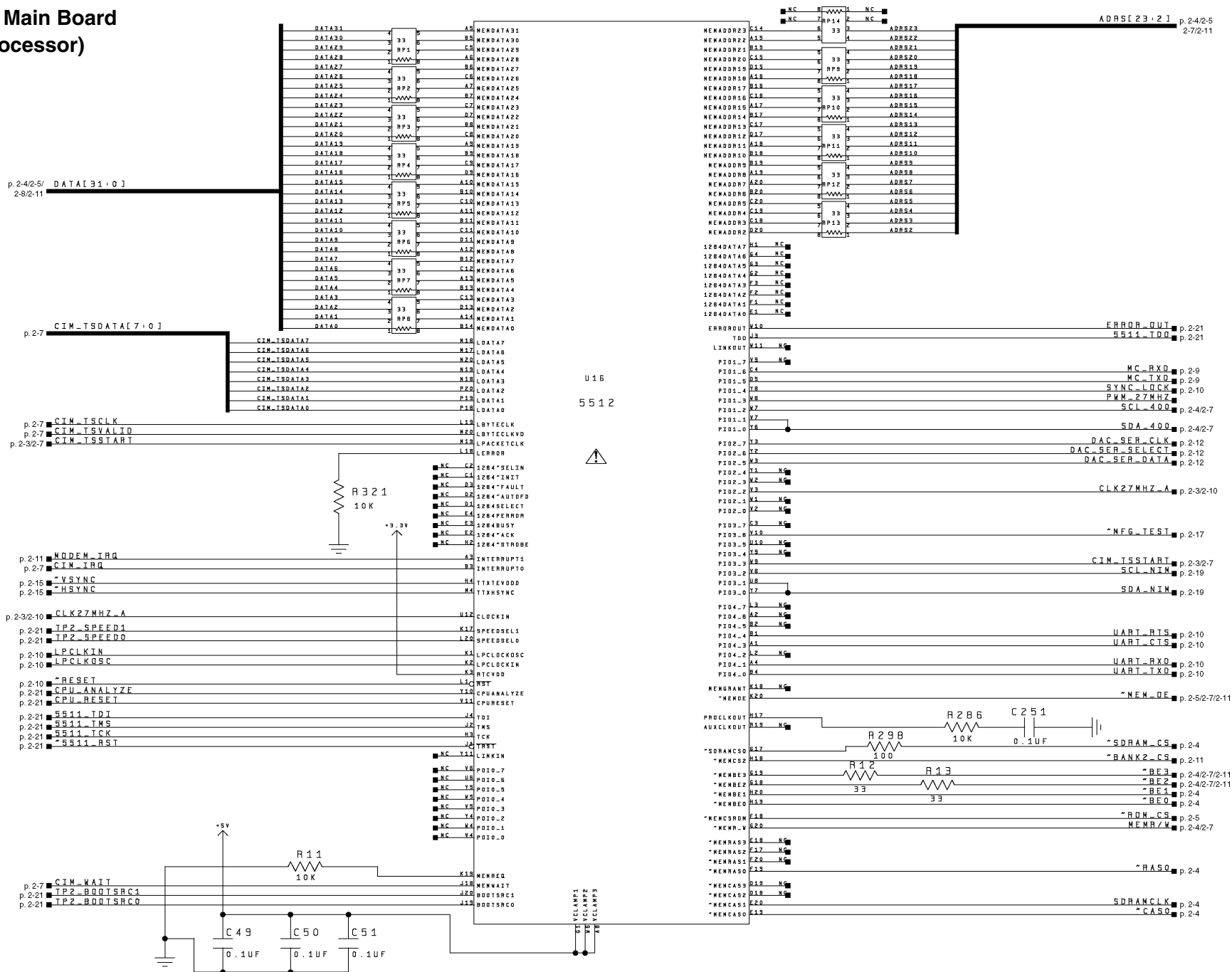


Seite/page 2-9

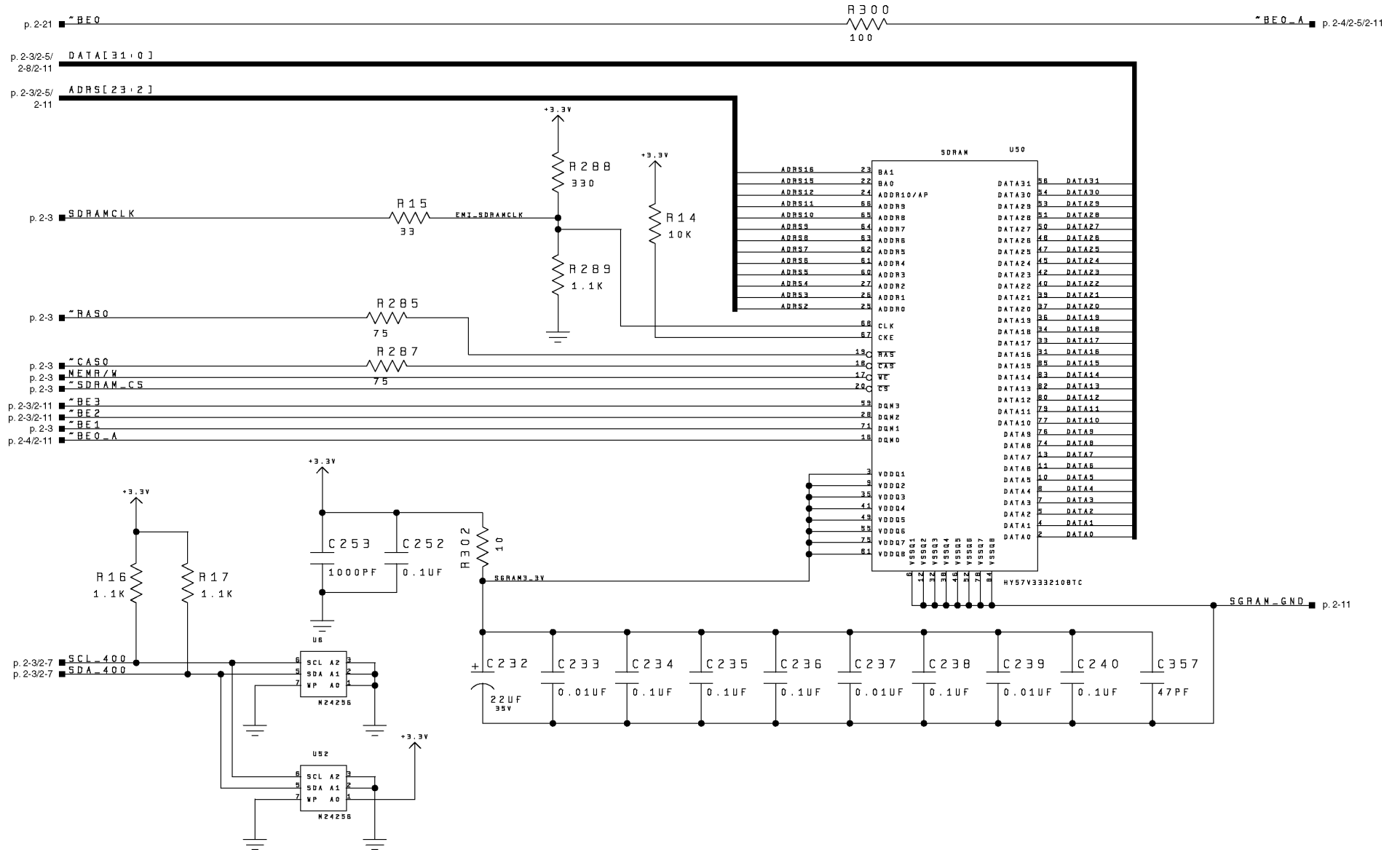
16-FCC CONN

Decoupling Capacitors

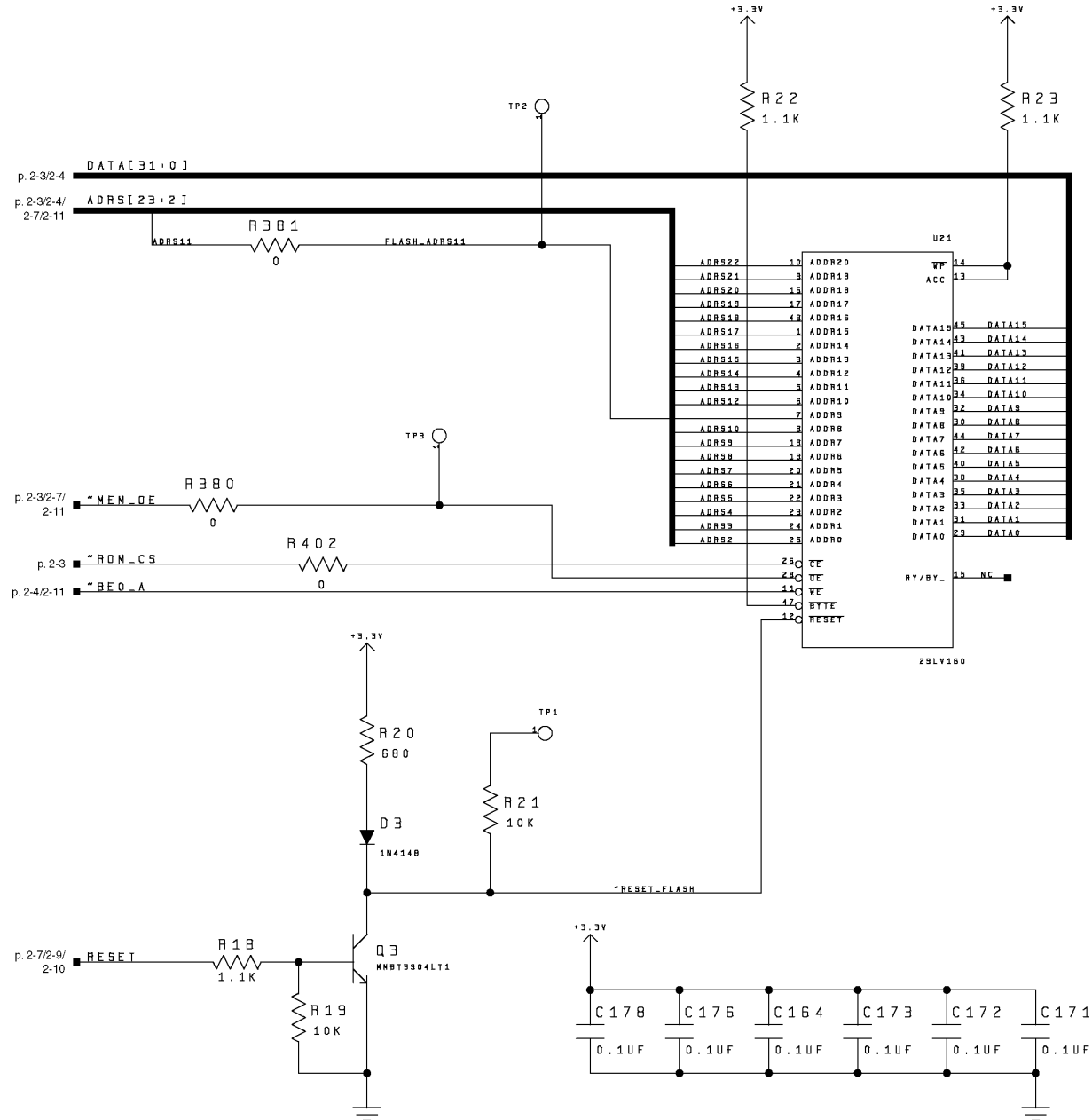
Haupt-Platte / Main Board (5512 Main Processor)



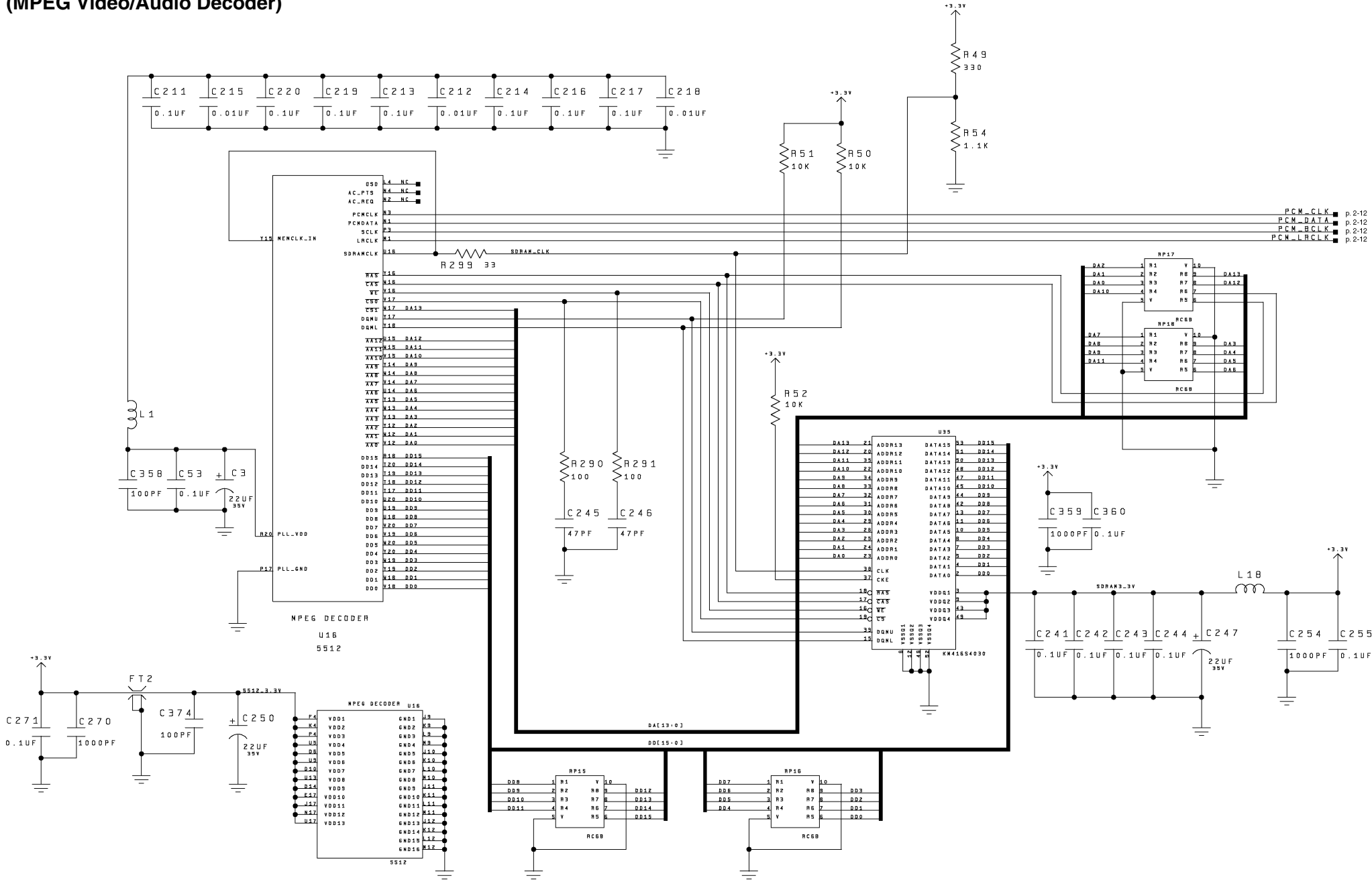
Haupt-Platte / Main Board (DRAM, SDRAM, EEprom)



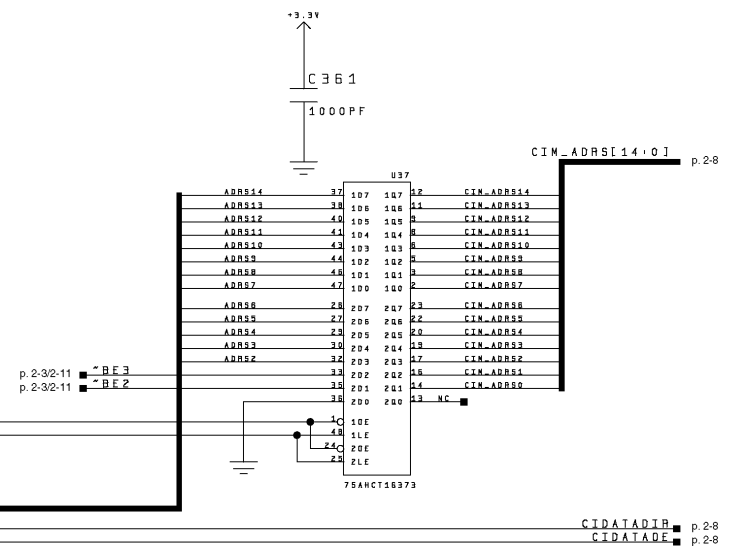
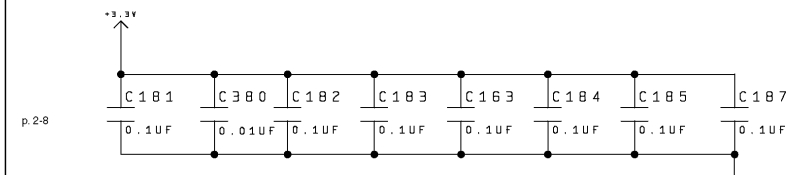
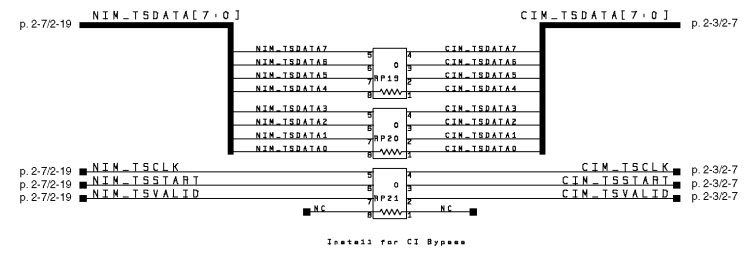
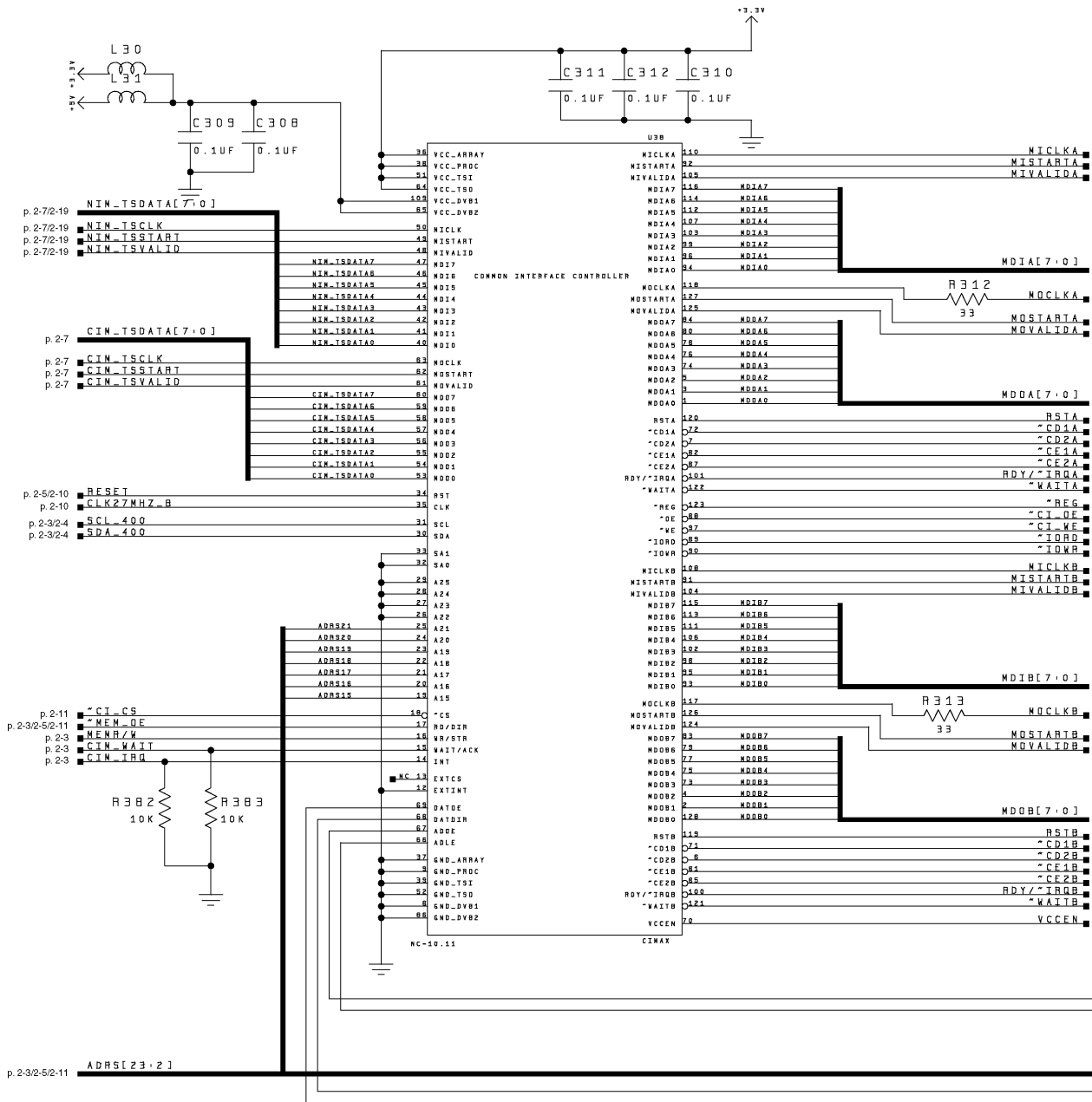
Haupt-Platte / Main Board (Flash)



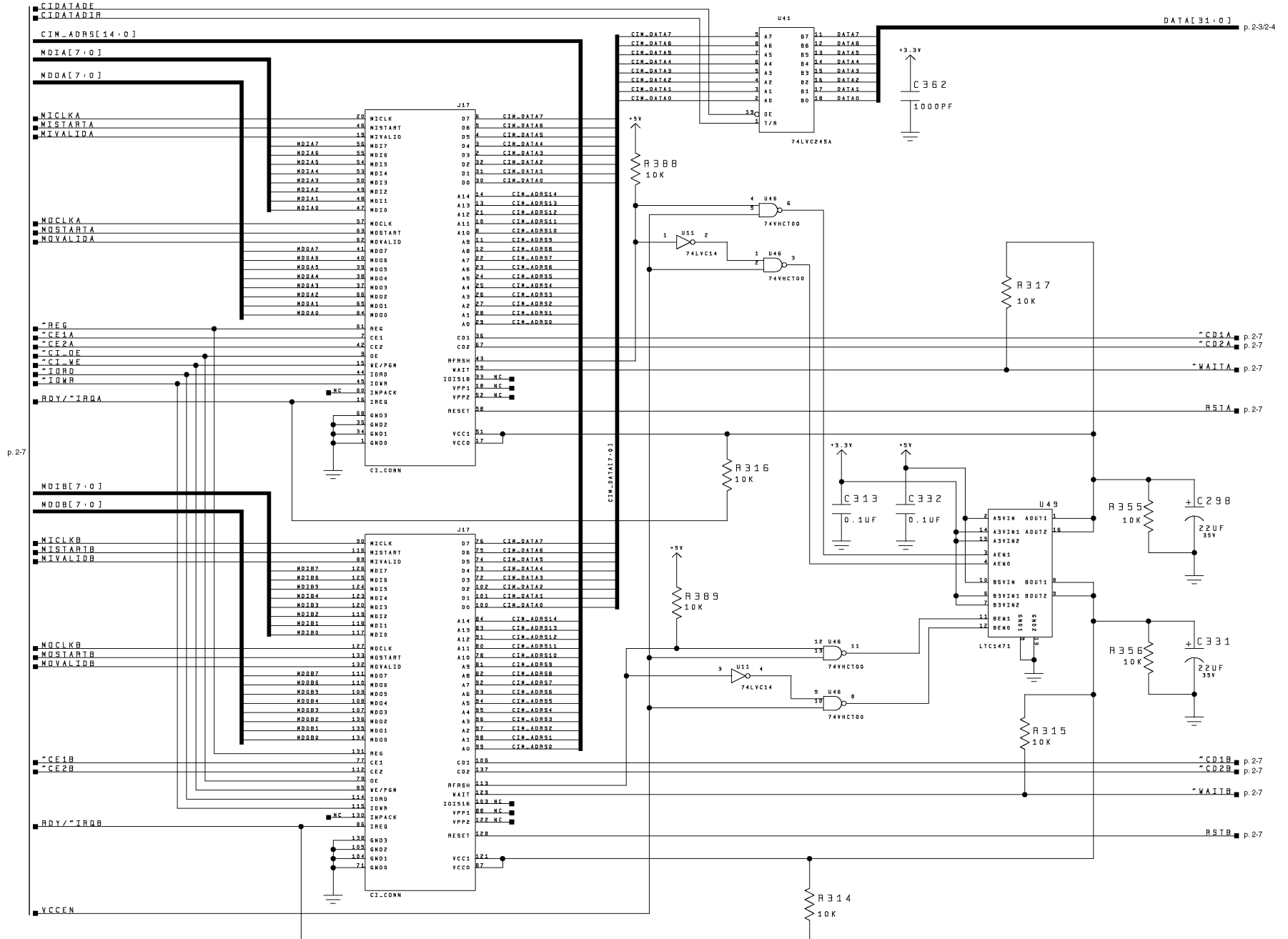
Haupt-Platte / Main Board (MPEG Video/Audio Decoder)



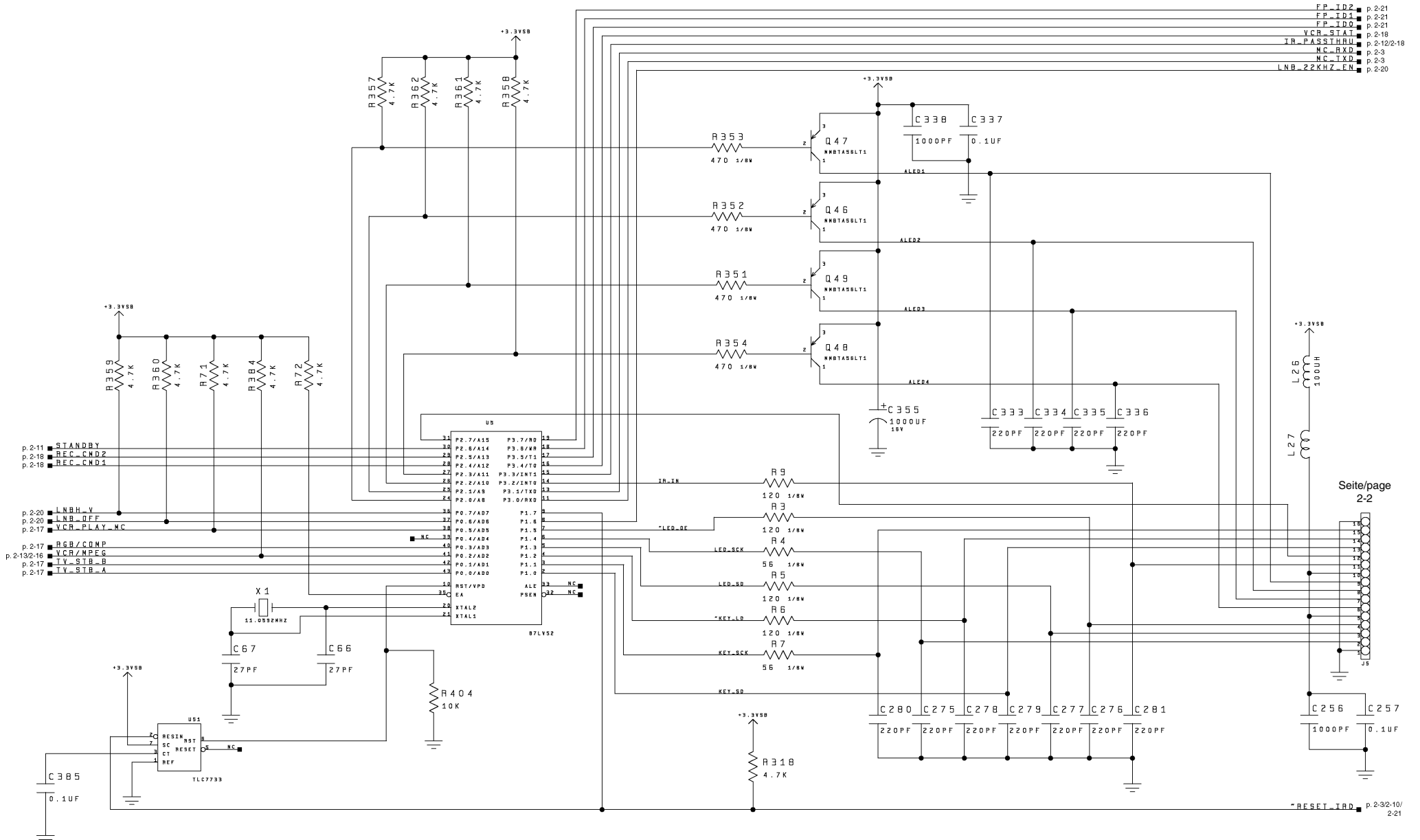
Haupt-Platte / Main Board (nur/only DTR 6111 S CI) (CI Controller)



Haupt-Platte / Main Board (nur/only DTR 6111 S CI) (CI Connector)



Haupt-Platte / Main Board (Microcontroller)



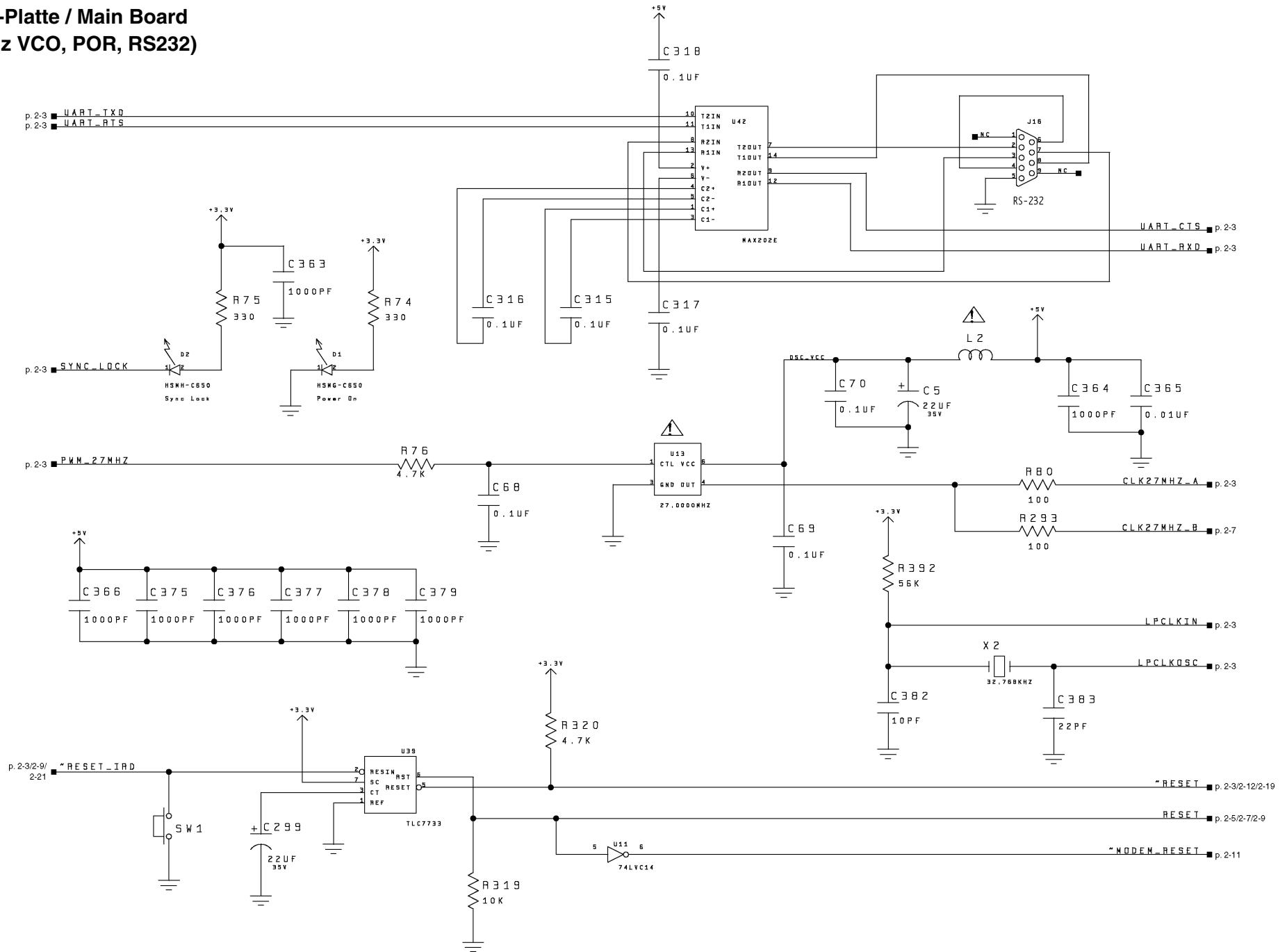
- FP_ID2 p. 2-21
- FP_ID1 p. 2-21
- FP_ID0 p. 2-21
- YCB_STA1 p. 2-18
- YB_PASSTH1 p. 2-12/2-18
- NC_RXD p. 2-3
- NC_TXD p. 2-3
- LNB_22KHZ_EN p. 2-20

- p. 2-11 STANDBY
- p. 2-18 REC_CND2
- p. 2-18 REC_CND1
- p. 2-20 LNBH_V
- p. 2-20 LNB_RFF
- p. 2-17 VCR_PLAY_NC
- p. 2-17 RGB/COMP
- p. 2-13/2-16 VCR/MPEG
- p. 2-17 TV_STB_B
- p. 2-17 TV_STB_A

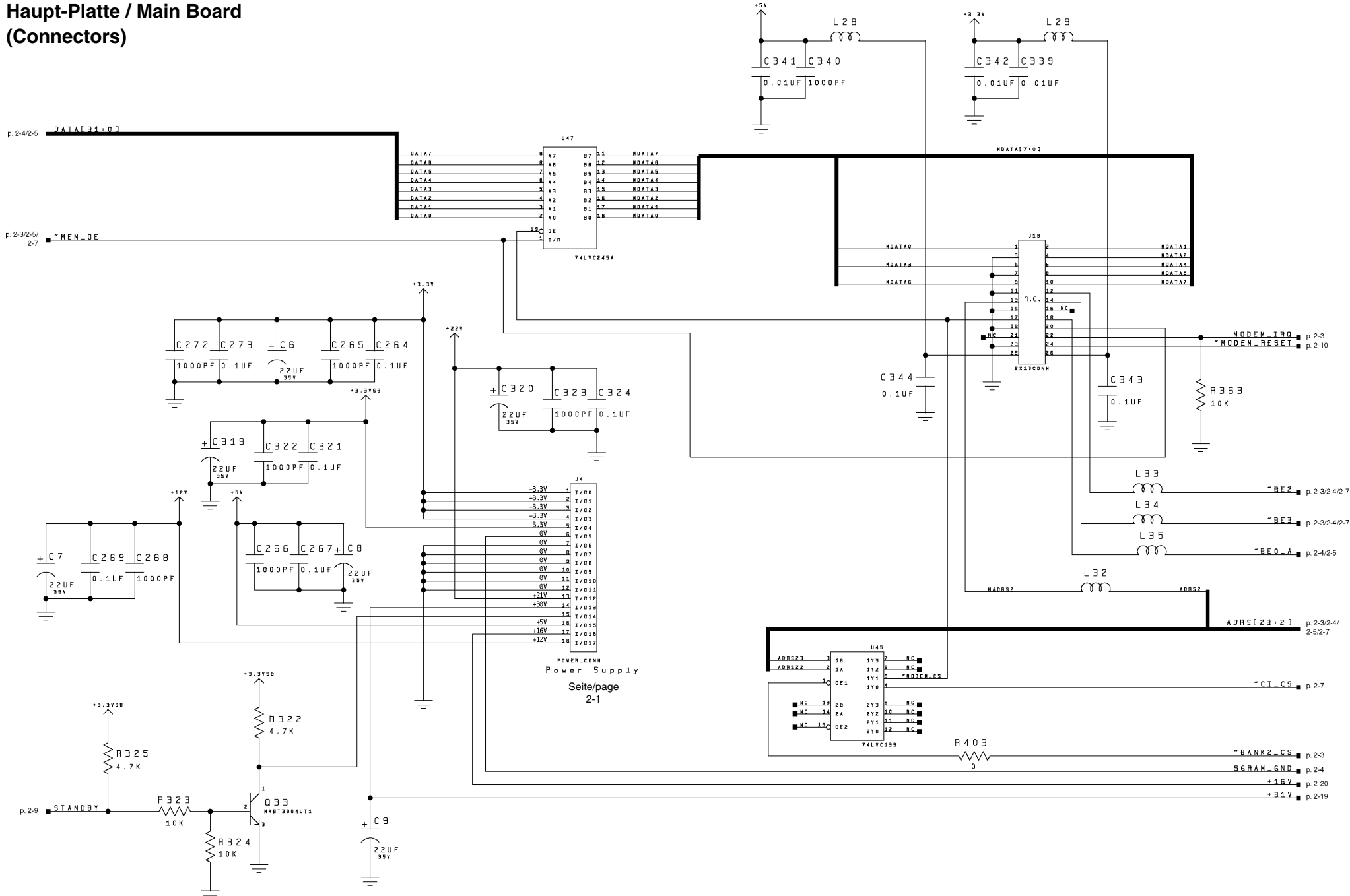
Seite/page
2-2

*RESET_IRD p. 2-3/2-10/
2-21

Haupt-Platte / Main Board (27MHz VCO, POR, RS232)

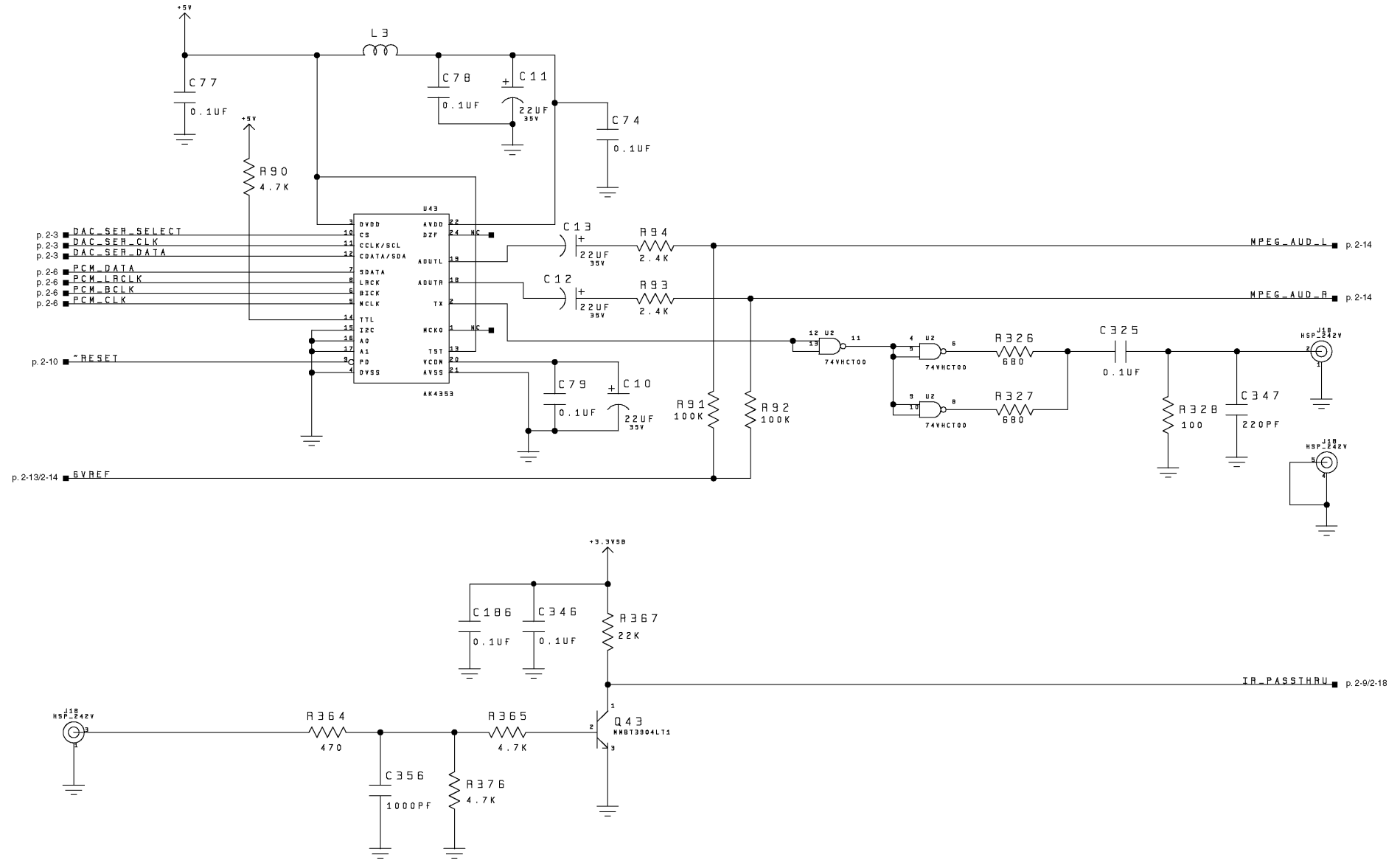


Haupt-Platte / Main Board (Connectors)

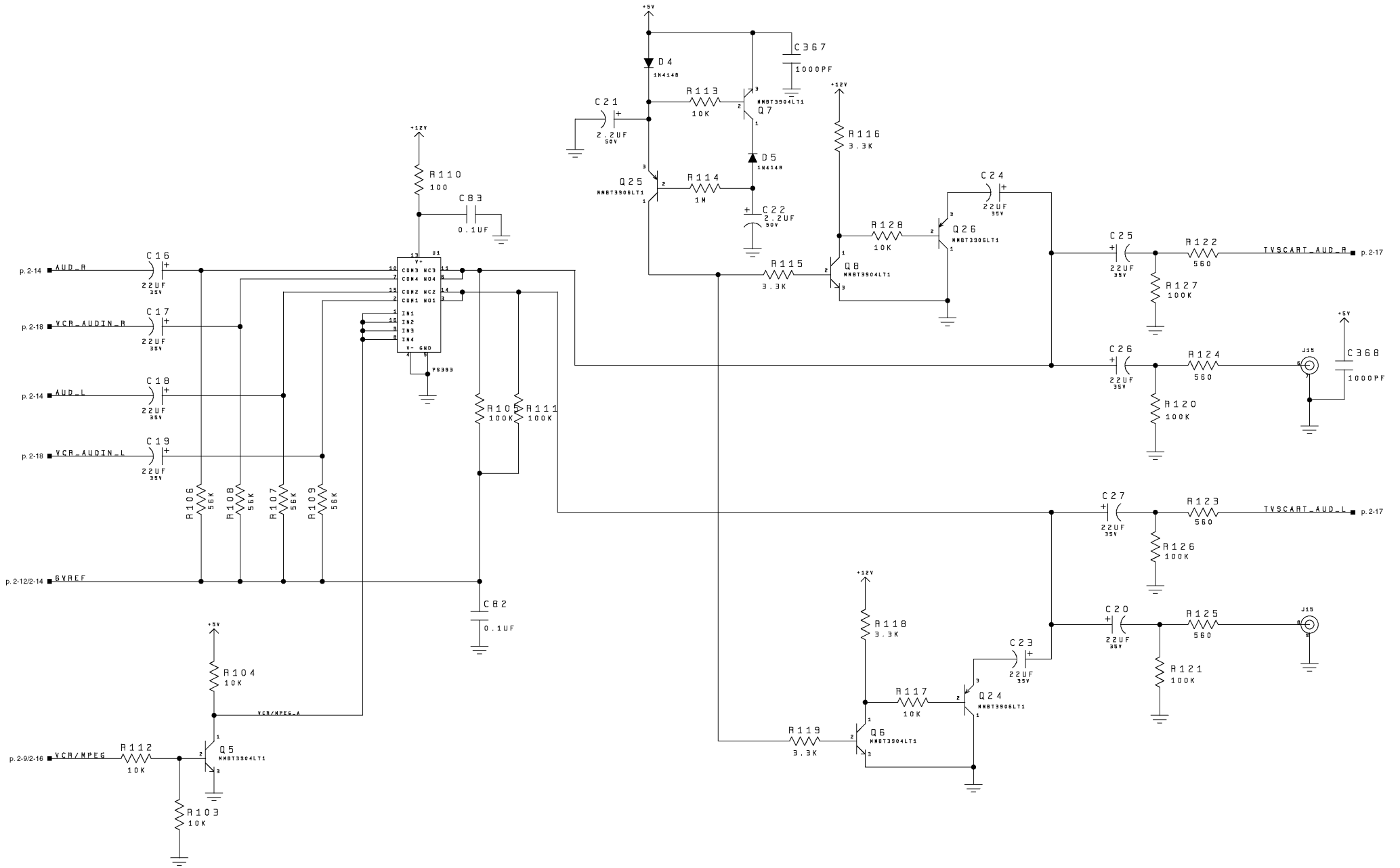


POWER_CONN
Power Supply
Seite/page
2-1

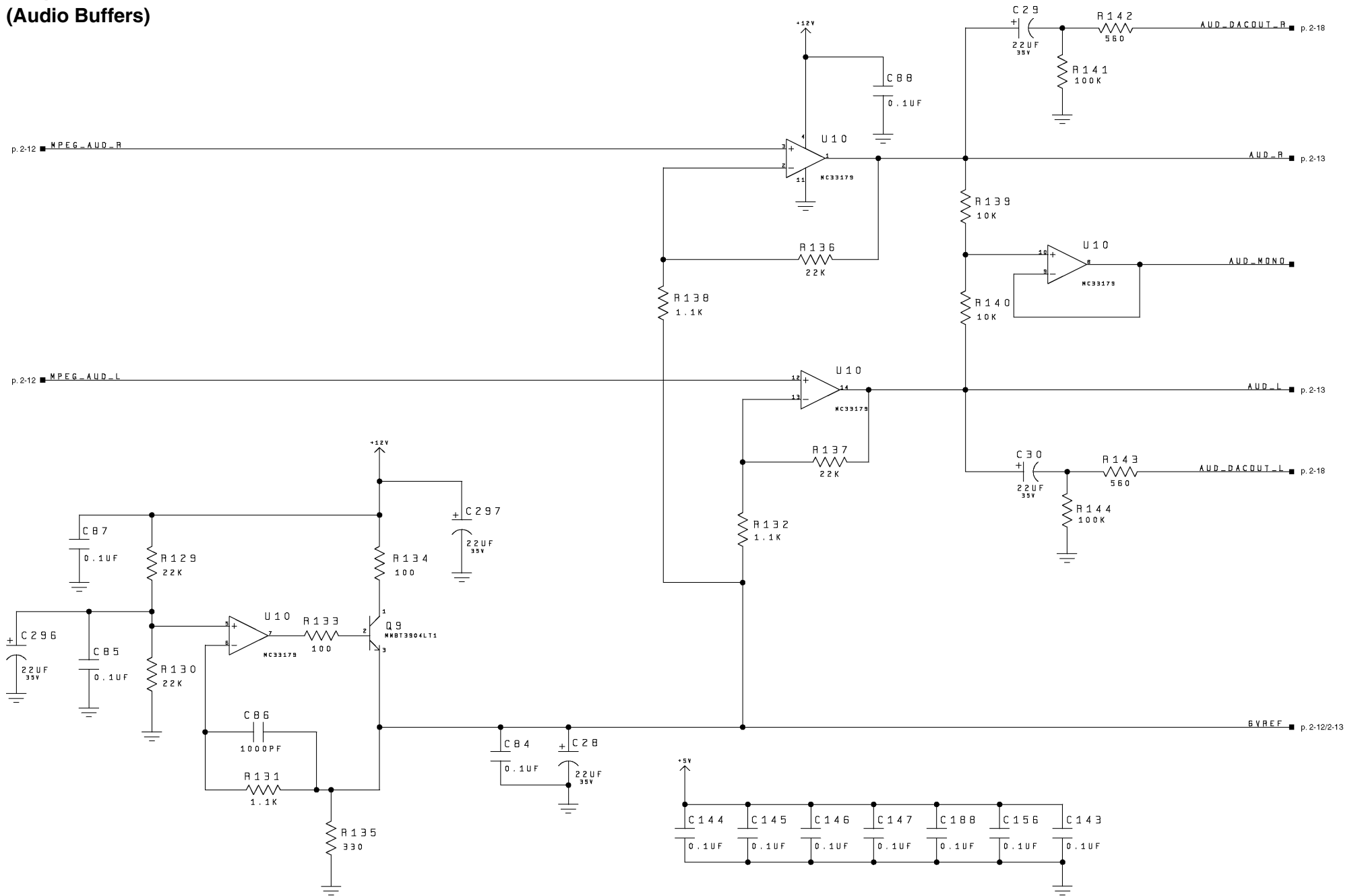
Haupt-Platte / Main Board (MPEG Audio DAC)



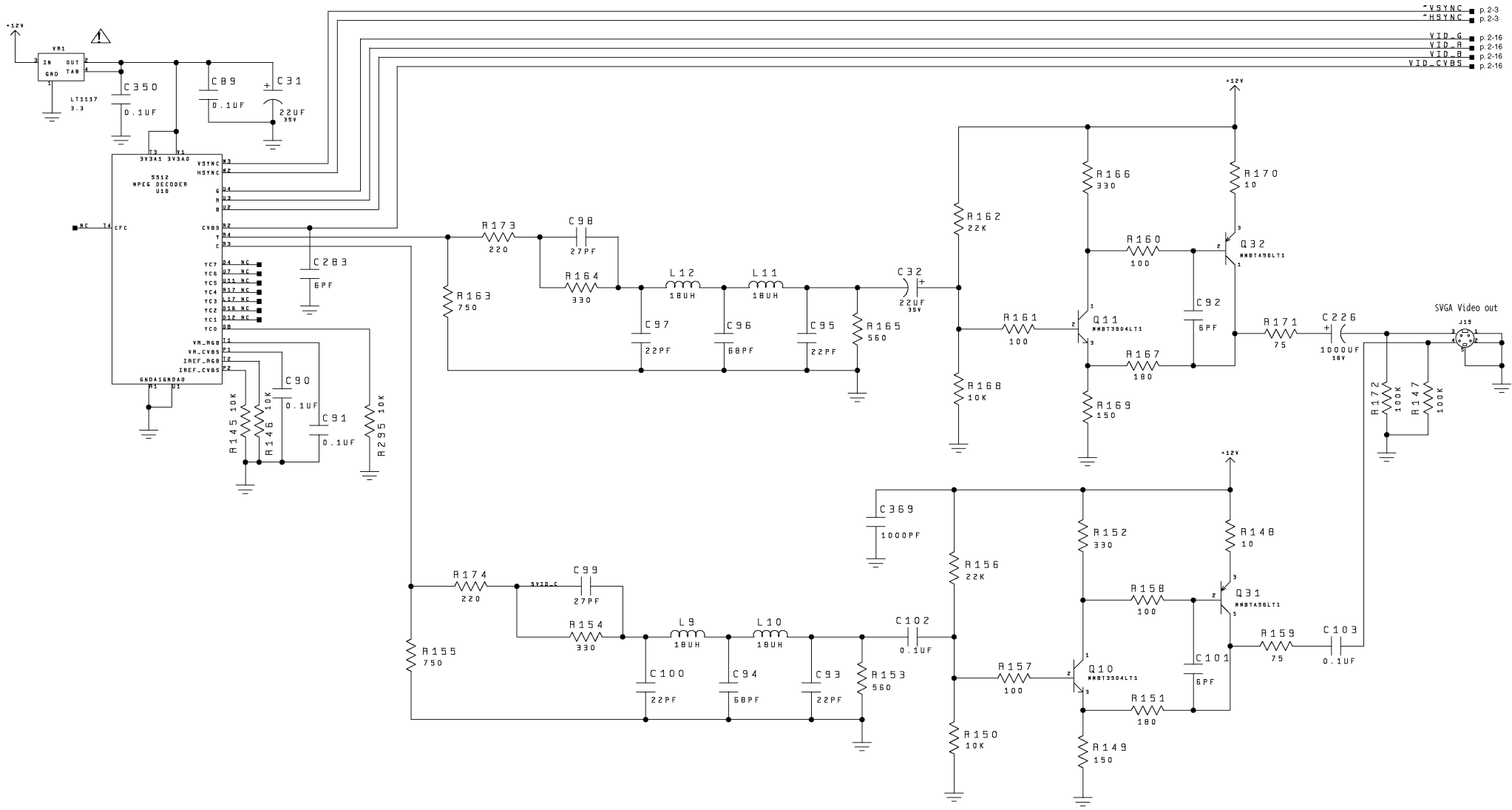
Haupt-Platte / Main Board (Audio MUX)



Haupt-Platte / Main Board (Audio Buffers)

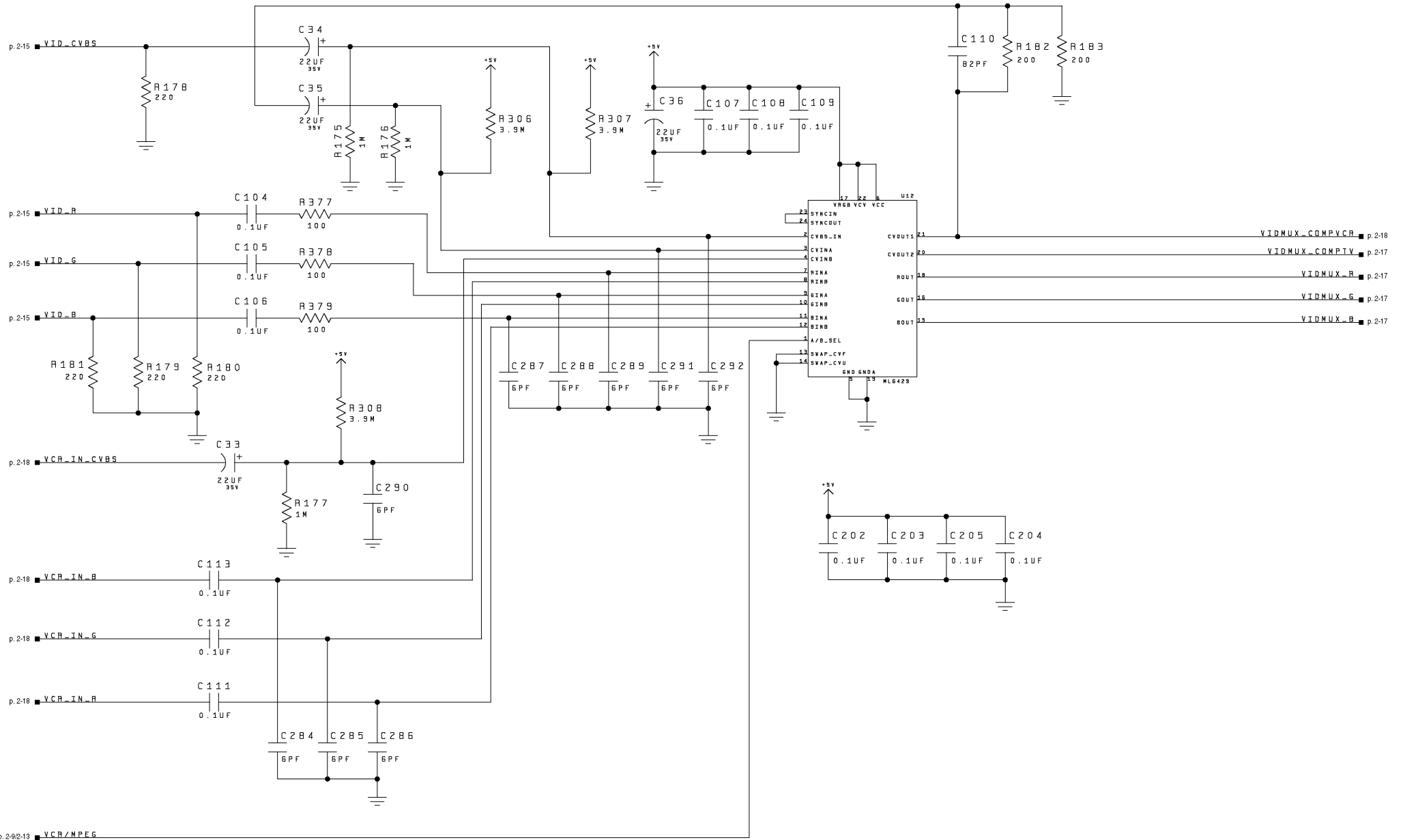


Haupt-Platte / Main Board (Digital Video Encoder)

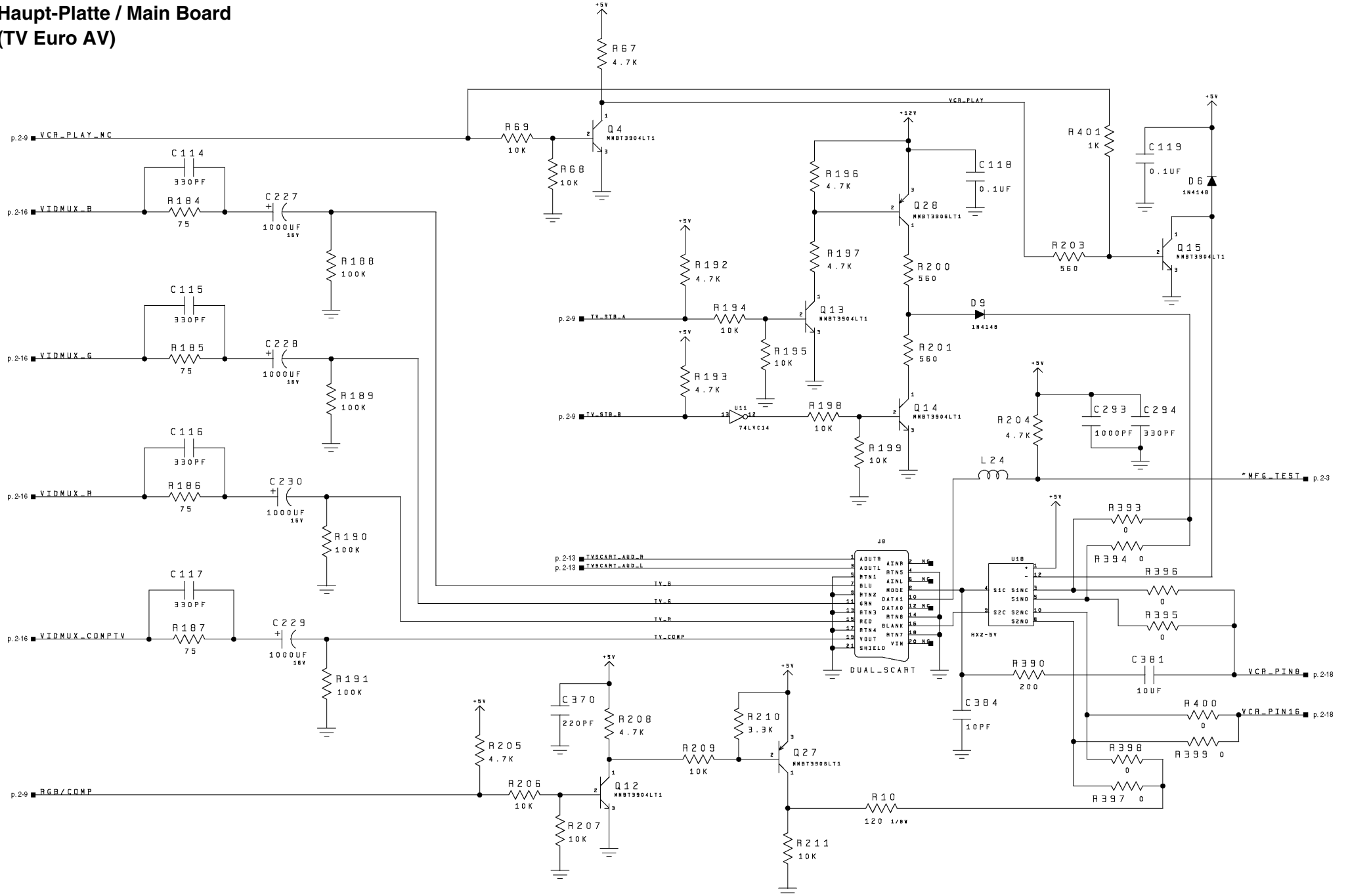


- VSYNC p.2-3
- HSYNC p.2-3
- VID_G p.2-16
- VID_B p.2-16
- VID_R p.2-16
- VID_CVBS p.2-16

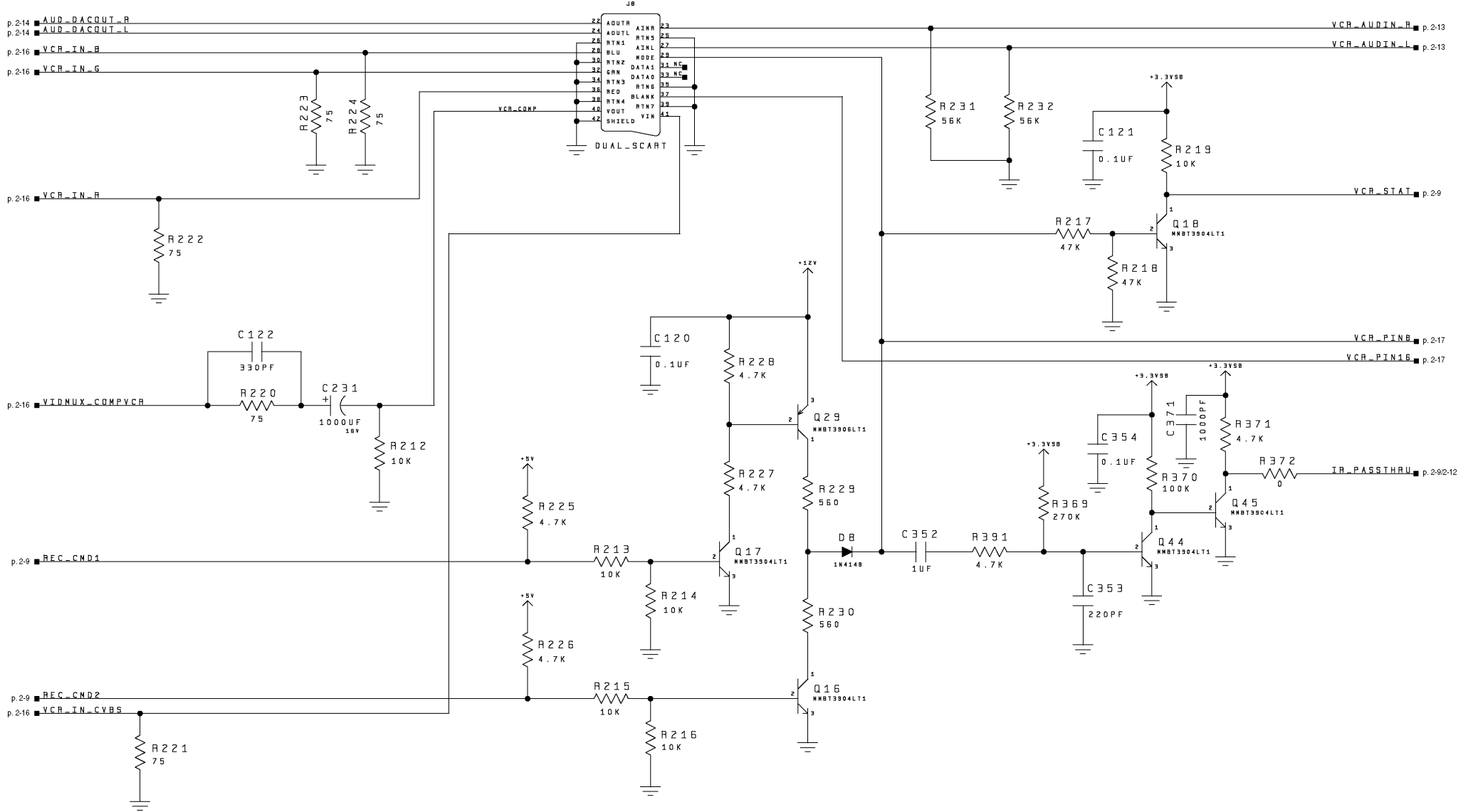
Haupt-Platte / Main Board (Video MUX)



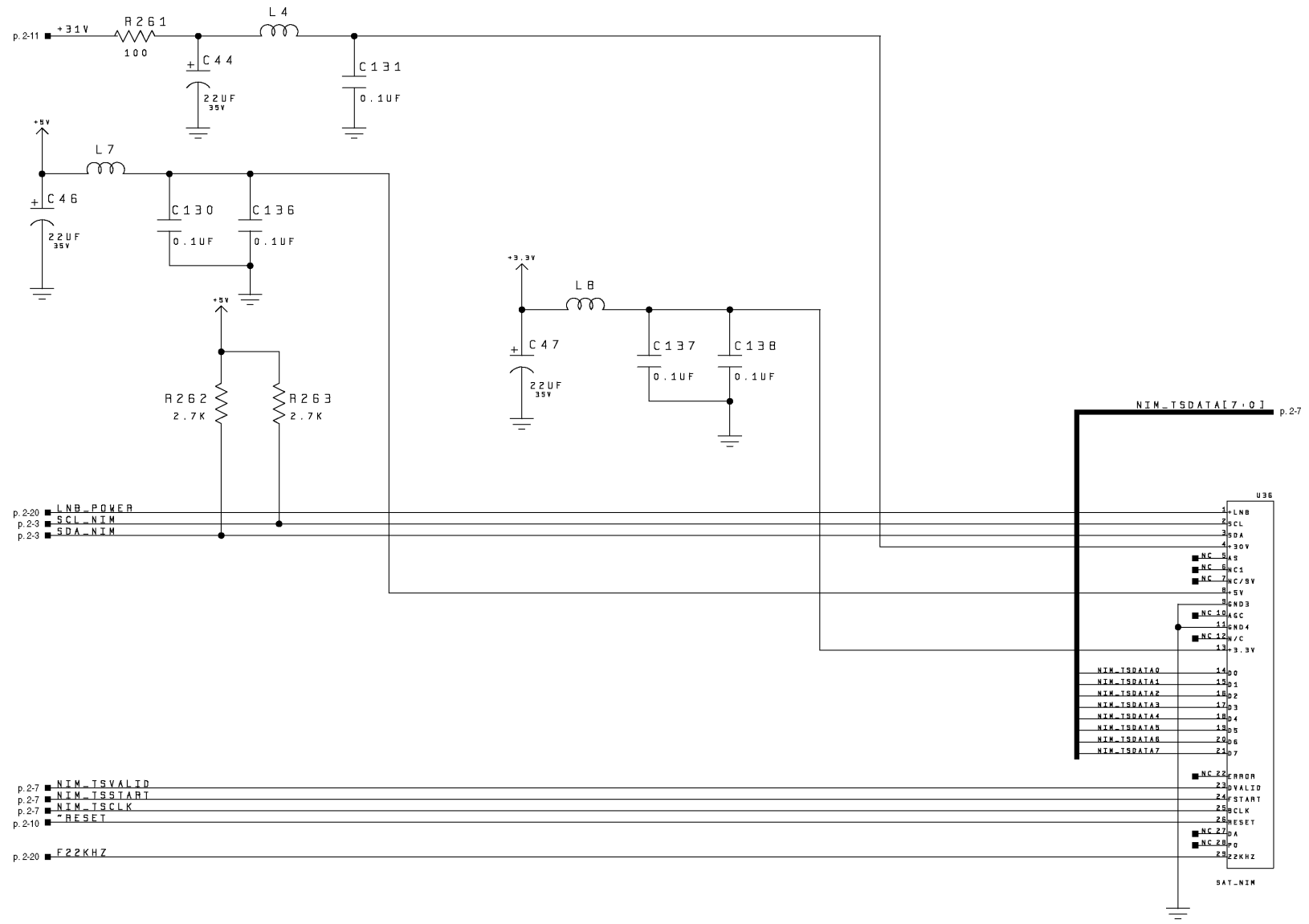
Haupt-Platte / Main Board (TV Euro AV)



Haupt-Platte / Main Board (VCR Euro AV)



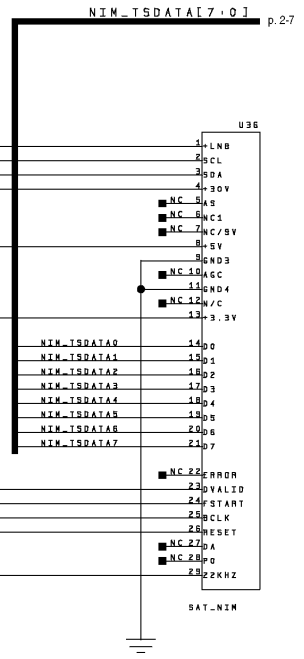
Haupt-Platte / Main Board (QPSK NIM)



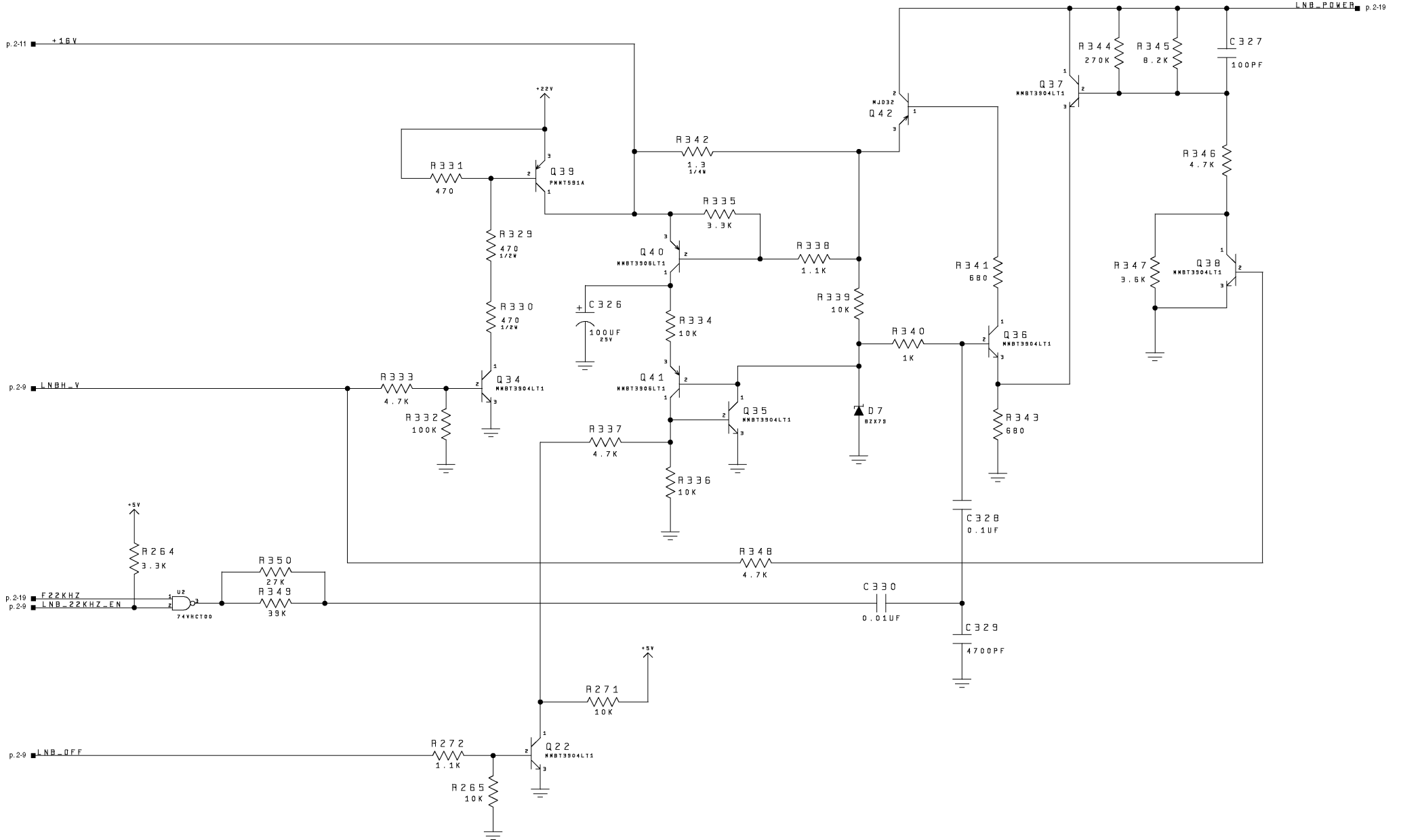
p.2-20 ■ LNB_POWER
 p.2-3 ■ SCL_NIM
 p.2-3 ■ SDA_NIM

p.2-7 ■ NIM_TVALID
 p.2-7 ■ NIM_TSTART
 p.2-7 ■ NIM_TCLK
 p.2-10 ■ ~RESET

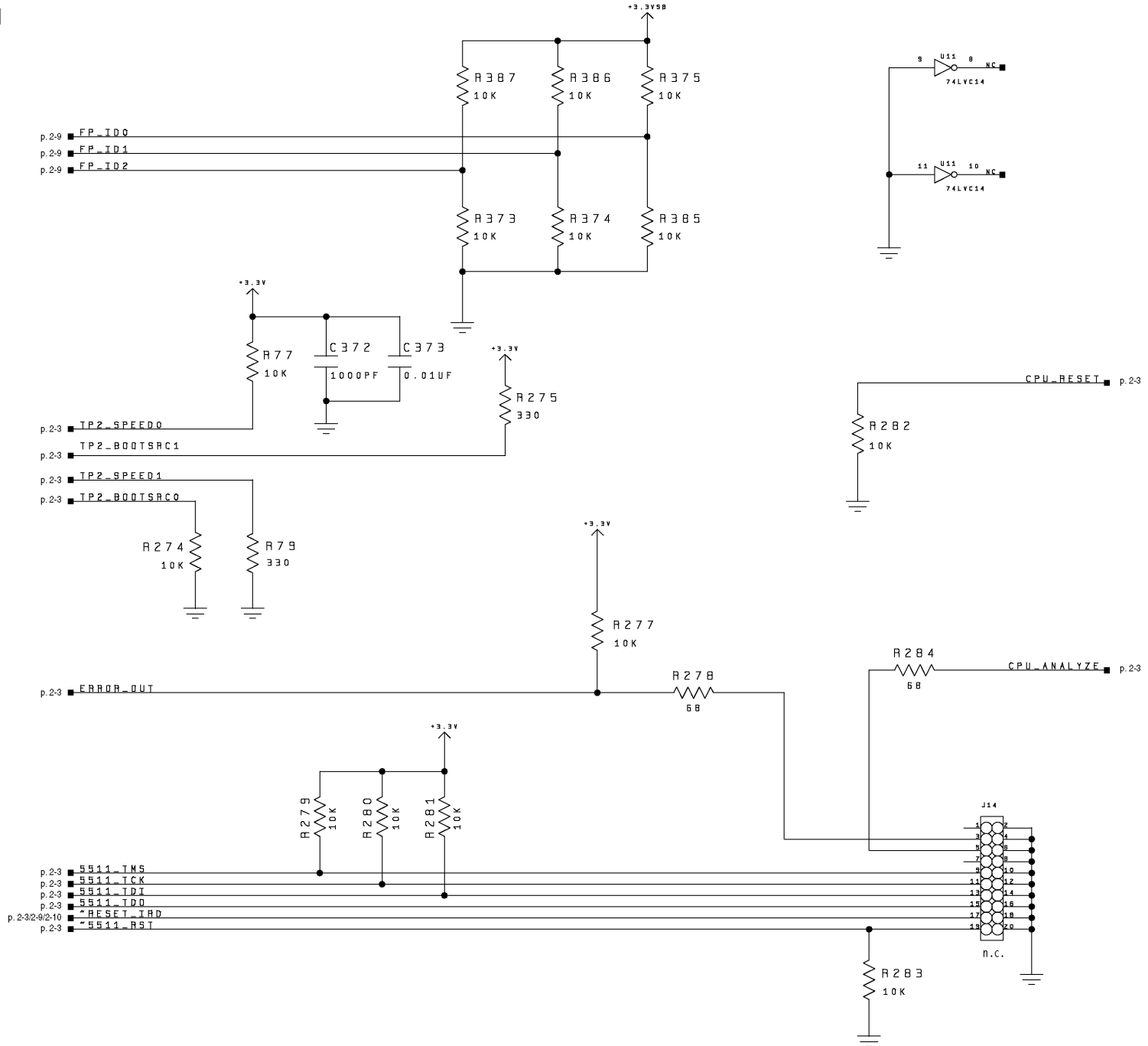
p.2-20 ■ F22KHZ



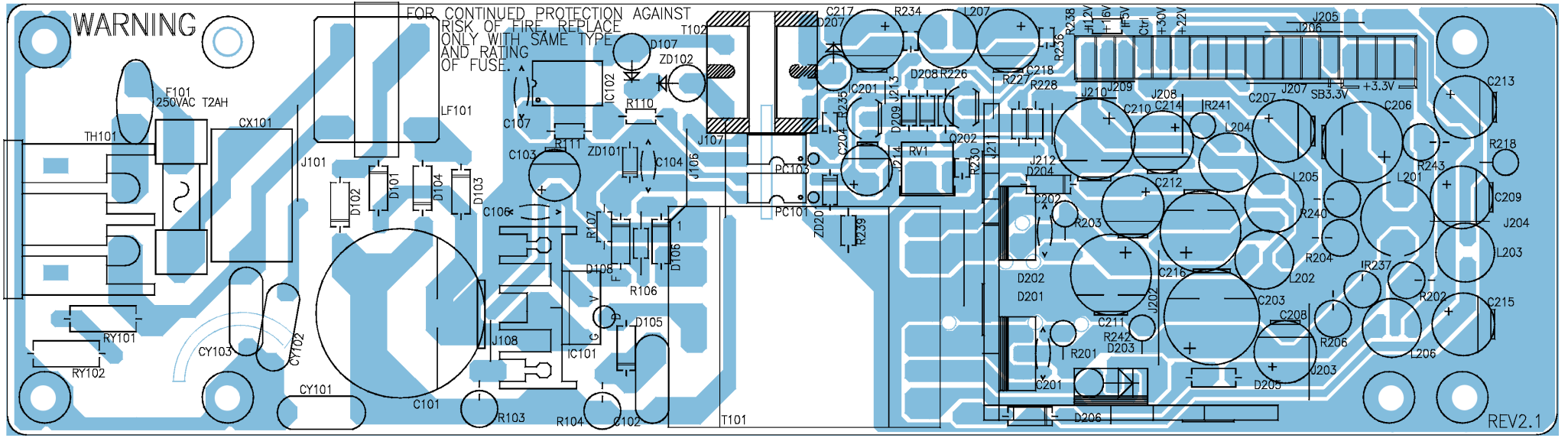
Haupt-Platte / Main Board (22kHz)



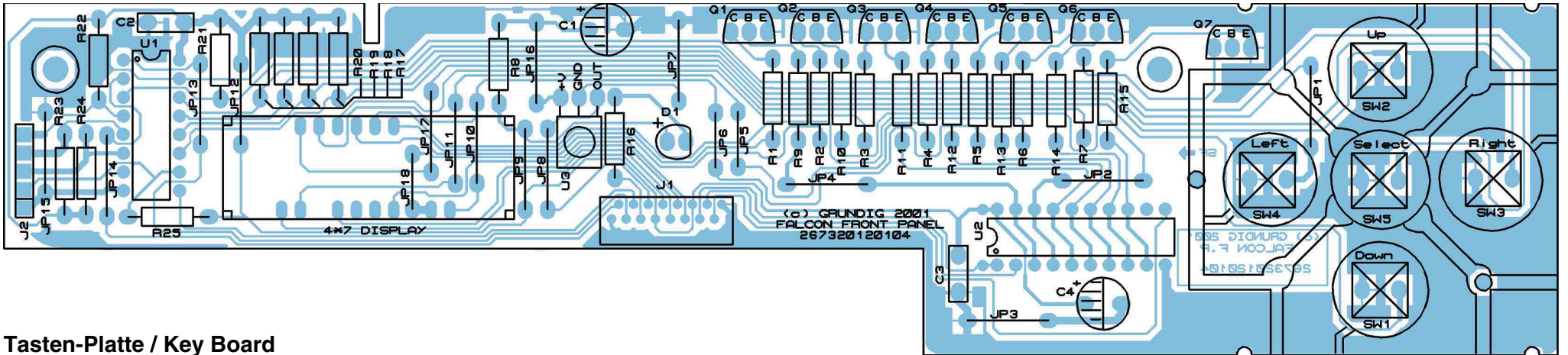
Haupt-Platte / Main Board (DCU Connector)



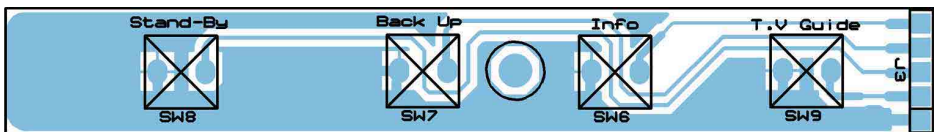
Netzteil / Power Supply



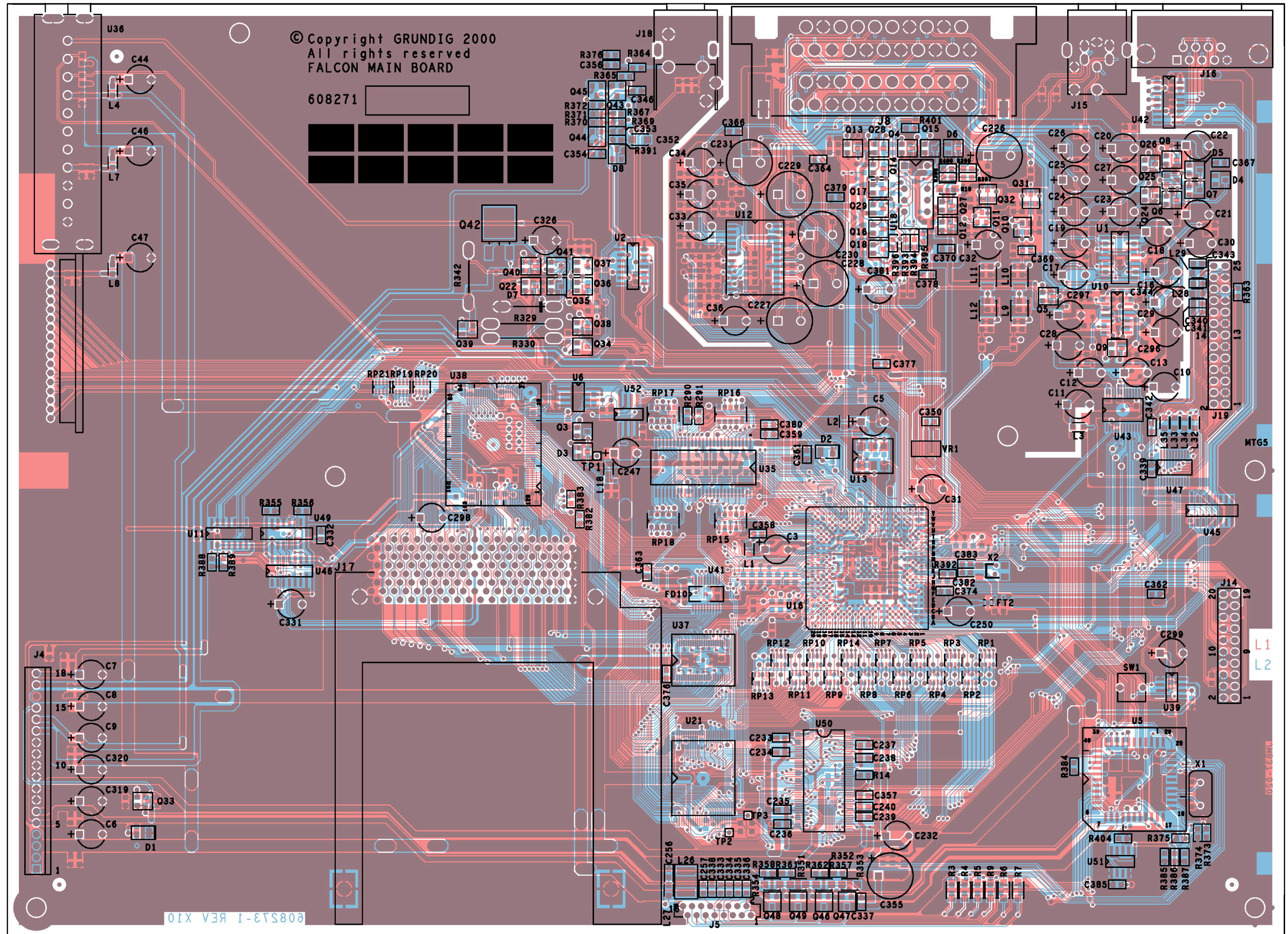
Display-Platte / Display Board



Tasten-Platte / Key Board

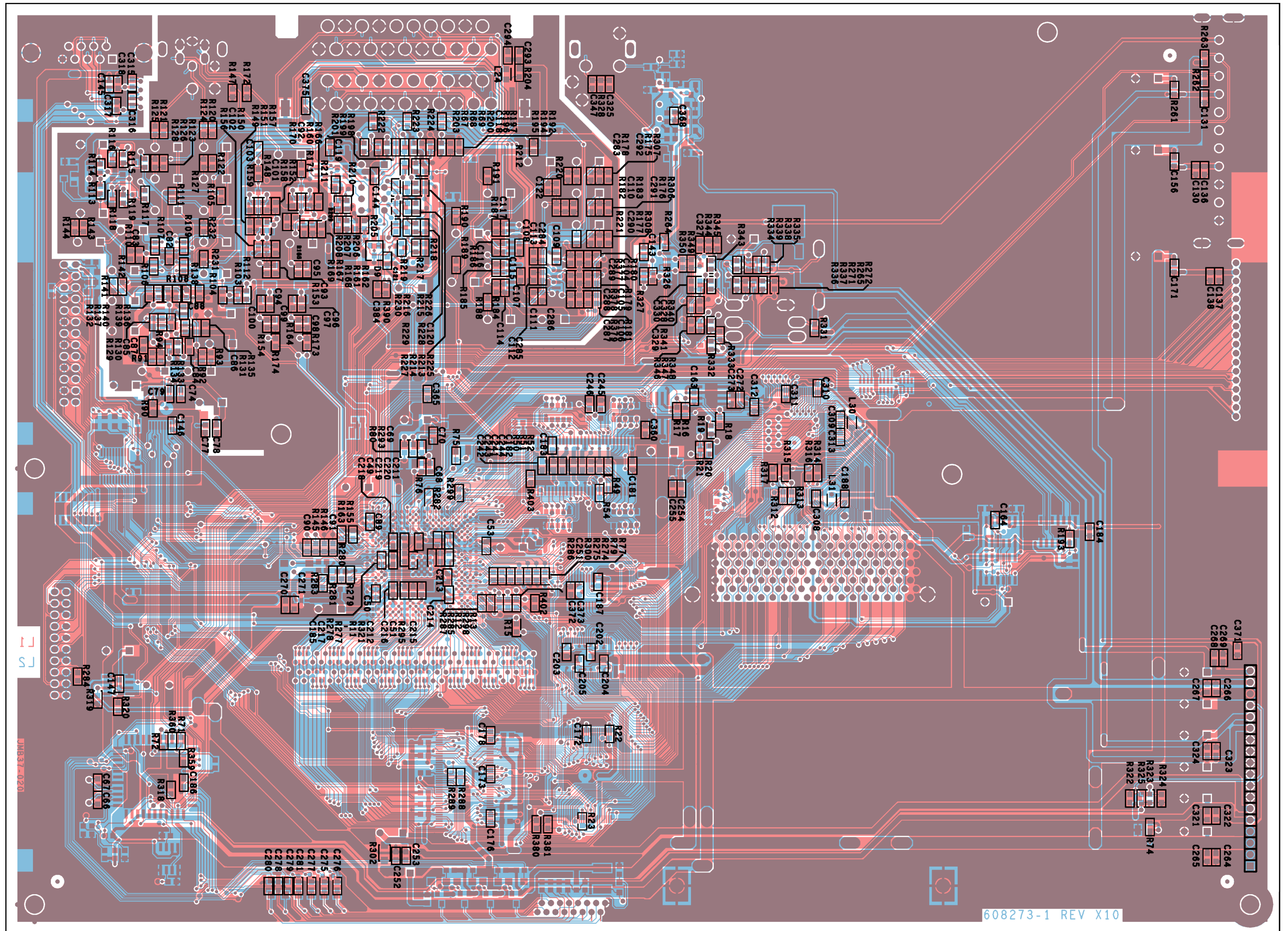


Haupt-Platte / Main Board
Bestückungsseite / Component Side



Haupt-Platte / Main Board

Lötseite / Solder Side



608273-1 REV X10

Ersatzteilliste
Spare Parts List

2 / 2002

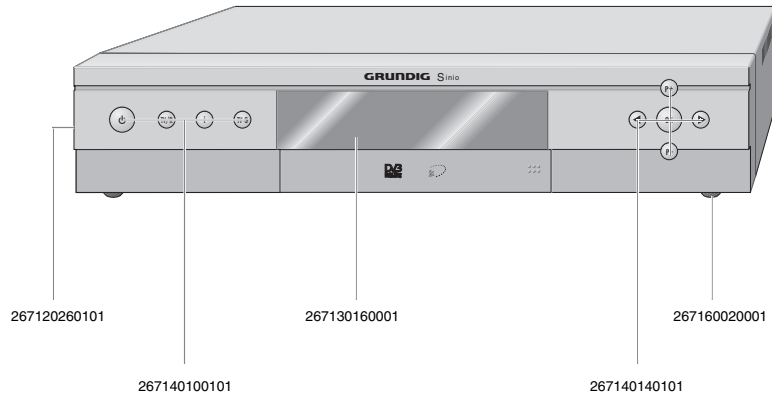
GRUNDIG

SAT


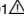




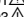
SINIO DTR 6110 S

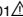
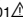



MATERIAL-NR. / PART NO.: 926710180101
BESTELL-NR. / ORDER NO.: GAG5900 SCHWARZ/BLACK

POS. NR. POS. NO.	ABB. FIG.	MATERIAL-NR. PART NUMBER	ANZ. QTY.	BEZEICHNUNG DESCRIPTION (D) (GB)
		926710180101		DIGITAL SATELLIT RECEIVER KEIN E-TEIL
0210.000	1	267120260101		FRONTBLLENDE
0230.000	1	267130160001		DVD NEW WINDOW
0267.000	1	267160020001	4	FUSS GUMMI
0282.000	1	267140100101		KNOPF LINKS SW
0283.000	1	267140140101		KNOPF RECHTSW
2000.000	△	267270150001		LP NETZTEIL KPL
2100.000	△	8290099122000		NETZKABEL KPL
2400.000		238000060200		TELEPILOT 760 S
		267109413701		BEDIENUNGSANLEITUNG D/GB
		720100420500		SERVICE MANUAL D/GB
				DTR6110 DIGITAL SATELLITE NO SPARE PART
				FRONT MASK
				DVD NEW WINDOW
				RUBBER FEET
				BUTTON LEFT BL
				BUTTON RIGHT BL
				LP POWR SUPPLY
				POWER CABLE CPL
				REMOTE CONTROL 760 S
				DTR6110 USER MANUAL D/GB
				SERVICE MANUAL D/GB



POS. NR. POS. NO.	MATERIAL-NR. PART NUMBER	BEZEICHNUNG DESCRIPTION	POS. NR. POS. NO.	MATERIAL-NR. PART NUMBER	BEZEICHNUNG DESCRIPTION
C 00226	845299706400	EKO 1000UF 10V WW. EPK2 F	Q 00031	830141500600	SMD TRANS MMBTA56 FAI
C 00227	845299706400	EKO 1000UF 10V WW. EPK2 F	Q 00032	830141500600	SMD TRANS MMBTA56 FAI
C 00228	845299706400	EKO 1000UF 10V WW. EPK2 F	Q 00033	830141530400	SMD TRANS MMBT3904MTF SA
C 00229	845299706400	EKO 1000UF 10V WW. EPK2 F	Q 00034	830141530400	SMD TRANS MMBT3904MTF SA
C 00230	845299706400	EKO 1000UF 10V WW. EPK2 F	Q 00035	830141530400	SMD TRANS MMBT3904MTF SA
C 00231	845299706400	EKO 1000UF 10V WW. EPK2 F	Q 00036	830141530400	SMD TRANS MMBT3904MTF SA
C 00355	845299706400	EKO 1000UF 10V WW. EPK2 F	Q 00037	830141530400	SMD TRANS MMBT3904MTF SA
D 00001	830999150000	LE-DIODE ROT 5MM CSL-500E	Q 00038	830141530400	SMD TRANS MMBT3904MTF SA
D 00002	832600112600	SMD LE-DIODE 1206 GRUEN C	Q 00039	830139559100	SMD TRANS FMMT591A SOT23
D 00003	832529921200	SMD DIODE DAN212KT ROHM	Q 00040	830141530600	SMD TRANS MMBT3906MTF SA
D 00004	832529921200	SMD DIODE DAN212KT ROHM	Q 00041	830141530600	SMD TRANS MMBT3906MTF SA
D 00005	832529921200	SMD DIODE DAN212KT ROHM	Q 00042	830142503200	SMD TRANS MJD32C MOT
D 00006	832529921200	SMD DIODE DAN212KT ROHM	Q 00043	830141530400	SMD TRANS MMBT3904MTF SA
D 00007	830970109400	Z-DIODE BZ79B6V8	Q 00044	830141530400	SMD TRANS MMBT3904MTF SA
D 00008	832529921200	SMD DIODE DAN212KT ROHM	Q 00045	830141530400	SMD TRANS MMBT3904MTF SA
FT 00002	814054521200	SMD EMIFIL 0805 NFM2012P1	Q 00046	830141500600	SMD TRANS MMBTA56 FAI
J 00005	829017544600	LP-VERBINDER 16-POL FPC/F	Q 00047	830141500600	SMD TRANS MMBTA56 FAI
J 00008	829017504400	EURO-AV BUCHSENL.SSS224	Q 00048	830141500600	SMD TRANS MMBTA56 FAI
J 00016	813200115600	D-SUB BUCHSENL.9-POL LIEG	Q 00049	830141500600	SMD TRANS MMBTA56 FAI
J 00018	812612534000	CINCH-BUCHSE 2-FACH LP SK	RP 00001	877003403700	SMD R-NETZ 1206 4X33 OHM
L 00001	810498233100	SMD DAEMPF-PERLE 0805 BLM	RP 00002	877003403700	SMD R-NETZ 1206 4X33 OHM
L 00002	810498233100	SMD DAEMPF-PERLE 0805 BLM	RP 00003	877003403700	SMD R-NETZ 1206 4X33 OHM
L 00003	810498233100	SMD DAEMPF-PERLE 0805 BLM	RP 00004	877003403700	SMD R-NETZ 1206 4X33 OHM
L 00004	810498233100	SMD DAEMPF-PERLE 0805 BLM	RP 00005	877003403700	SMD R-NETZ 1206 4X33 OHM
L 00007	810498233100	SMD DAEMPF-PERLE 0805 BLM	RP 00006	877003403700	SMD R-NETZ 1206 4X33 OHM
L 00008	810498233100	SMD DAEMPF-PERLE 0805 BLM	RP 00007	877003403700	SMD R-NETZ 1206 4X33 OHM
L 00009	814052989800	SMD DR 1812 18UH 10% NIN-	RP 00008	877003403700	SMD R-NETZ 1206 4X33 OHM
L 00010	814052989800	SMD DR 1812 18UH 10% NIN-	RP 00009	877003403700	SMD R-NETZ 1206 4X33 OHM
L 00011	814052989800	SMD DR 1812 18UH 10% NIN-	RP 00010	877003403700	SMD R-NETZ 1206 4X33 OHM
L 00012	814052989800	SMD DR 1812 18UH 10% NIN-	RP 00011	877003403700	SMD R-NETZ 1206 4X33 OHM
L 00018	810498233100	SMD DAEMPF-PERLE 0805 BLM	RP 00012	877003403700	SMD R-NETZ 1206 4X33 OHM
L 00024	810498233100	SMD DAEMPF-PERLE 0805 BLM	RP 00013	877003403700	SMD R-NETZ 1206 4X33 OHM
L 00026	814052989900	SMD DR 1812 100UH 10% NIN	RP 00014	877003403700	SMD R-NETZ 1206 4X33 OHM
L 00027	810498233100	SMD DAEMPF-PERLE 0805 BLM	RP 00015	876900004900	SMD R/C-NETZ 2512 100 OHM
Q 00001	830220057700	TRANS.BC 547	RP 00016	876900004900	SMD R/C-NETZ 2512 100 OHM
Q 00002	830220057700	TRANS.BC 547	RP 00017	876900004900	SMD R/C-NETZ 2512 100 OHM
Q 00003	830220057700	TRANS.BC 547	RP 00018	876900004900	SMD R/C-NETZ 2512 100 OHM
Q 00004	830141530400	SMD TRANS MMBT3904MTF SA	RP 00019	877003400000	SMD R-NETZ 1206 4X0 OHM 5
Q 00005	830141530400	SMD TRANS MMBT3904MTF SA	RP 00020	877003400000	SMD R-NETZ 1206 4X0 OHM 5
Q 00006	830220057700	TRANS.BC 547	RP 00021	877003400000	SMD R-NETZ 1206 4X0 OHM 5
Q 00007	830141530400	SMD TRANS MMBT3904MTF SA	SW 00001	813402018600	SCHALTER SKQNCAL ALPS
Q 00008	830220057700	TRANS.BC 547	SW 00002	813402018600	SCHALTER SKQNCAL ALPS
Q 00009	830141530400	SMD TRANS MMBT3904MTF SA	SW 00003	813402018600	SCHALTER SKQNCAL ALPS
Q 00010	830141530400	SMD TRANS MMBT3904MTF SA	SW 00004	813402018600	SCHALTER SKQNCAL ALPS
Q 00011	830141530400	SMD TRANS MMBT3904MTF SA	SW 00005	813402018600	SCHALTER SKQNCAL ALPS
Q 00012	830141530400	SMD TRANS MMBT3904MTF SA	SW 00006	813402018600	SCHALTER SKQNCAL ALPS
Q 00013	830141530400	SMD TRANS MMBT3904MTF SA	SW 00007	813402018600	SCHALTER SKQNCAL ALPS
Q 00014	830141530400	SMD TRANS MMBT3904MTF SA	SW 00008	813402018600	SCHALTER SKQNCAL ALPS
Q 00015	830141530400	SMD TRANS MMBT3904MTF SA	SW 00009	813402018600	SCHALTER SKQNCAL ALPS
Q 00016	830141530400	SMD TRANS MMBT3904MTF SA	U 00001	830518016500	IC 74HC165N TID/PHI/MOT/N BEDIENPLATTE
Q 00017	830141530400	SMD TRANS MMBT3904MTF SA	U 00001	830598839300	SMD IC PS393CSE PERICOM
Q 00018	830141530400	SMD TRANS MMBT3904MTF SA	U 00002	830497400000	SMD IC 74VHCT00 TID
Q 00019	830141530400	SMD TRANS MMBT3904MTF SA	U 00002	830518057400	IC 74HC574N TID/PHI/MOT/ BEDIENPLATTE
Q 00020	830141530400	SMD TRANS MMBT3904MTF SA	U 00003	830546183500	IC TSOP1836SS3V IR RECEIV
Q 00021	830141530400	SMD TRANS MMBT3904MTF SA	U 00005	267310200201	TS87C52-X2XXX-LC8R V??? F
Q 00022	830141530400	SMD TRANS MMBT3904MTF SA	U 00006	830596005700	SMD IC M24256AWMN-6T SGS
Q 00024	830141530600	SMD TRANS MMBT3906MTF SA	U 00010	830581317900	SMD IC MC33179D
Q 00025	830141530600	SMD TRANS MMBT3906MTF SA	U 00011	830598501400	SMD IC 74LV14 TID
Q 00026	830141530600	SMD TRANS MMBT3906MTF SA	U 00012	830592362900	SMD IC ML6429
Q 00027	830141530600	SMD TRANS MMBT3906MTF SA	U 00013	839334127000	SMD VCXO #270 27MHZ RALT
Q 00028	830141530600	SMD TRANS MMBT3906MTF SA	U 00016	830595751100	SMD IC STI5512-AWEGA256
Q 00029	830141530600	SMD TRANS MMBT3906MTF SA	U 00018	831200313700	RELAIS HX2-5V MAT
			U 00021	830470916000	SMD IC M29W160DT-90N1
			U 00035	830588443000	SMD IC K4S641632D-TC1L000

POS. NR. POS. NO.	MATERIAL-NR. PART NUMBER	BEZEICHNUNG DESCRIPTION
U 00036	295044510400	TUNER SAT (NIM-MODUL) FTA
U 00039	830583973300	SMD IC TLC7733ID TID
U 00042	830575620400	SMD IC MAX202ECSE-RS232
U 00043	830450435300	SMD IC AK4353-VF24VSOP A
U 00045	830598513900	SMD IC 74LVC139D/T3
U 00050	830593351000	SMD IC HY57V333210BTC-8
VR 00001	830469111700	SMD IC LD1117S33 STM
X 00001	838221511100	QUARZ #215 11,0592MHZ
X 00002	838270732700	SMD QUARZ 32,768KHZ 20PPM
	267270150001	LP NETZTEIL KPL (GDP6150)
		LP POWER SUPPLY GDP6150
PU 00001 	759880802100	NETZBUCHSE 2P POWER JACK 2P
B 00001	759880801500	FERRITPERLE BC3533
CN 00002	759880801600	VERBINDER AUSGANG 18 POL.
CX 00101 	759880802200	KOND. 220NF 275V
CY 00101 	759880802400	KOND. 1,5NF 400V
D 00101	830921503300	DIODE 1N4007 ITT/SES/TFK
D 00102	830921503300	DIODE 1N4007 ITT/SES/TFK
D 00103	830921503300	DIODE 1N4007 ITT/SES/TFK
D 00104	830921503300	DIODE 1N4007 ITT/SES/TFK
D 00105	830951603800	DIODE BYV38 TFK
D 00106	830951703200	DIODE BYV32 TEMIC
D 00107	830951603800	DIODE BYV38 TFK
D 00201	759880800100	DIODE SBL1040CT
D 00202	759880800200	DIODE FES8BT
D 00203	759880800300	DIODE UGF10GCT
D 00204	759880402100	DIODE SBYV27-200
D 00205	759880800400	DIODE EGP20G
D 00206	759880800400	DIODE EGP20G
D 00207	759880801800	DIODE SB180
D 00208	759880300600	DIODE 1N 4148
D 00209	759880300600	DIODE 1N 4148
F 00101 	759813734800	SICHERUNG 250V/T2AH
IC 00101	759880800000	IC 1M0365R
IC 00102	830547025300	IC TNY253 POWER INTEGRAT
IC 00201	759880756300	IC KA431AZ/KIA431
L 00201	759880801400	SPULE 3.8 UH 5X20
L 00202	759880801300	SPULE 6.8UH
L 00203	759880801100	SPULE 47 UH
L 00204	759880801200	SPULE 300UH
L 00205	759880801100	SPULE 47 UH
L 00206	759880801200	SPULE 300UH
L 00207	759880801100	SPULE 47 UH
LF 00101 	759880801000	FILTER 15MH 1A
PC 00101 	759880800600	OPTOKOPPLER H11A817A
PC 00103 	759880800600	OPTOKOPPLER H11A817A
Q 00202	759880756400	TRANS KSP2222A/KTN2222A

POS. NR. POS. NO.	MATERIAL-NR. PART NUMBER	BEZEICHNUNG DESCRIPTION
RV 00001 	759880800700	ESTR. EVN-1AC-A00-B13
RY 00101 	759880802300	WIDERST. SR37 0.5W, 4.7M
RY 00102 	759880802300	WIDERST. SR37 0.5W, 4.7M
T 00101 	759880800900	TRAF0 TSG-004
T 00102 	759880802000	TRAF0 TSG-005
TH 00101 	759880800800	VARISTOR 8 OHM
ZD 00101	759880800500	DIODE UZ-15BSC
ZD 00102	759880801700	Z-DIODE P6KE160A
ZD 00201	759880801900	Z-DIODE UZ-2.7BSB

Es gelten die Vorschriften und Sicherheitshinweise gemäß dem Service Manual "Sicherheit", Mat.-Nummer 720108000000, sowie zusätzlich die eventuell abweichenden, landesspezifischen Vorschriften!



The regulations and safety instructions shall be valid as provided by the "Safety" Service Manual, part number 720108000000, as well as the respective national deviations.

ÄNDERUNGEN VORBEHALTEN / SUBJECT TO ALTERATION

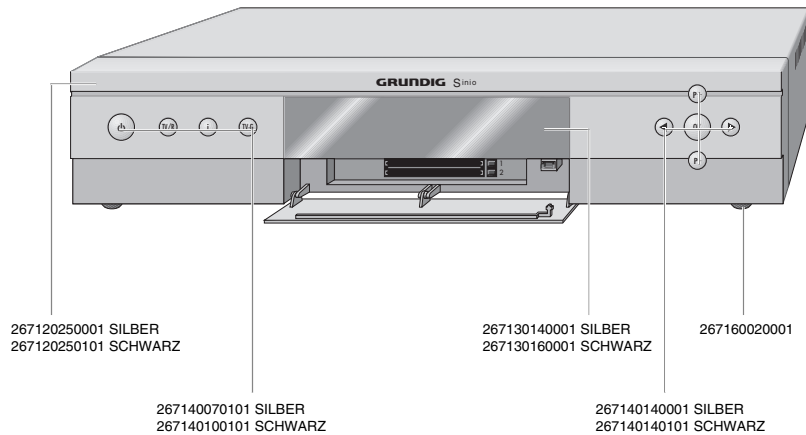
Ersatzteilliste
Spare Parts List

2 / 2002

SINIO DTR 6111 S CI

MATERIAL-NR. / PART NO.: 926710180201 BESTELL-NR. / ORDER NO.: GAG6010 SILBER/SILBER
MATERIAL-NR. / PART NO.: 926710180401 BESTELL-NR. / ORDER NO.: GAG6000 SCHWARZ/BLACK

POS. NR. POS. NO.	ABB. FIG.	MATERIAL-NR. PART NUMBER	ANZ. QTY.	BEZEICHNUNG D	DESCRIPTION GB
		926710180201		SINIO DTR 6111 S CI SILBER KEIN E-TEIL	SINIO DTR6111 S CI SILVER NO SPARE PART
		926710180401		SINIO DTR 6111 S CI SCHWARZ KEIN E-TEIL	SINIO DTR6111 S CI BLACK NO SPARE PART
0210.000	1	267120250001		FRONTBLLENDE SILBER	FRONT MASK SILVER
0210.000	1	267120250101		FRONTBLLENDE SCHWARZ	FRONT MASK BLACK
0230.000	1	267130140001		FENSTER SILBER	WINDOW SILVER
0230.000	1	267130160001		FENSTER SCHWARZ	WINDOW BLACK
0267.000	1	267160020001	4	FUSS GUMMI	RUBBER FEET
0282.000	1	267140070101		TASTENSATZ LINKS SILBER	KEY SET LEFT SILVER
0282.000	1	267140100101		KNOPF LINKS SCHWARZ	KNOP LEFT BLACK
0283.000	1	267140140001		KNOPF RECHTS SILBER	KNOP RIGHT SILVER
0283.000	1	267140140101		TASTENSATZ RECHTS SCHWARZ	KEY SET RIGHT BLACK
2000.000		267270150001		LP NETZTEIL KPL	POWER SUPPLY CPL
2100.000		829099122000		NETZKABEL KPL GWN9.10-1	POWER CABLE CPL GWN9.10-1
2400.000		238000060100		TELEPILOT 760 S SILBER	REMOTE CONTROL 760 S SILVER
2400.000		238000060200		TELEPILOT 760 S SCHWARZ	REMOTE CONTROL 760 S BLACK
		267109413701		BEDIENUNGSANLEITUNG D/GB	OPERATING INSTRUCTION D/GB
		720100420500		SERVICE MANUAL D/GB	SERVICE MANUAL D/GB



ÄNDERUNGEN VORBEHALTEN / SUBJECT TO ALTERATION

GRUNDIG

SAT

POS. NR. POS. NO.	MATERIAL-NR. PART NUMBER	BEZEICHNUNG DESCRIPTION	POS. NR. POS. NO.	MATERIAL-NR. PART NUMBER	BEZEICHNUNG DESCRIPTION
C 00226	845299706400	EKO 1000UF 10V WW. EPK2 F	Q 00031	830141500600	SMD TRANS MMBT A56 FAI
C 00227	845299706400	EKO 1000UF 10V WW. EPK2 F	Q 00032	830141500600	SMD TRANS MMBT A56 FAI
C 00228	845299706400	EKO 1000UF 10V WW. EPK2 F	Q 00033	830141530400	SMD TRANS MMBT3904MTF SA
C 00229	845299706400	EKO 1000UF 10V WW. EPK2 F	Q 00034	830141530400	SMD TRANS MMBT3904MTF SA
C 00230	845299706400	EKO 1000UF 10V WW. EPK2 F	Q 00035	830141530400	SMD TRANS MMBT3904MTF SA
C 00231	845299706400	EKO 1000UF 10V WW. EPK2 F	Q 00036	830141530400	SMD TRANS MMBT3904MTF SA
C 00355	845299706400	EKO 1000UF 10V WW. EPK2 F	Q 00037	830141530400	SMD TRANS MMBT3904MTF SA
D 00001	830999150000	LE-DIODE ROT 5MM CSL-500E	Q 00038	830141530400	SMD TRANS MMBT3904MTF SA
D 00002	832600112600	SMD LE-DIODE 1206 GRUEN C	Q 00039	830139559100	SMD TRANS FMMT591A SOT23
D 00003	832529921200	SMD DIODE DAN212KT ROHM	Q 00040	830141530600	SMD TRANS MMBT3906MTF SA
D 00004	832529921200	SMD DIODE DAN212KT ROHM	Q 00041	830141530600	SMD TRANS MMBT3906MTF SA
D 00005	832529921200	SMD DIODE DAN212KT ROHM	Q 00042	830141530600	SMD TRANS MJD32C MOT
D 00006	832529921200	SMD DIODE DAN212KT ROHM	Q 00043	830141530400	SMD TRANS MMBT3904MTF SA
D 00007	830970109400	Z-DIODE BZX79B6V8	Q 00044	830141530400	SMD TRANS MMBT3904MTF SA
D 00008	832529921200	SMD DIODE DAN212KT ROHM	Q 00045	830141530400	SMD TRANS MMBT3904MTF SA
FT 00002	814054521200	SMD EMIFIL 0805 NFM2012P1	Q 00046	830141500600	SMD TRANS MMBT A56 FAI
J 00005	829017544600	LP-VERBINDER 16-POL FPC/F	Q 00047	830141500600	SMD TRANS MMBT A56 FAI
J 00008	829017504400	EURO-AV BUCHSENL. SSS224	Q 00048	830141500600	SMD TRANS MMBT A56 FAI
J 00016	813200115600	D-SUB BUCHSENL. 9-POL LIEG	Q 00049	830141500600	SMD TRANS MMBT A56 FAI
J 00017	829017502500	STECKVERB. PCMCIA 2X68-POL	RP 00001	877003403700	SMD R-NETZ 1206 4X33 OHM
J 00018	812612534000	CINCH-BUCHSE 2-FACH LP SK	RP 00002	877003403700	SMD R-NETZ 1206 4X33 OHM
L 00001	810498233100	SMD DAEMPF-PERLE 0805 BLM	RP 00003	877003403700	SMD R-NETZ 1206 4X33 OHM
L 00002	810498233100	SMD DAEMPF-PERLE 0805 BLM	RP 00004	877003403700	SMD R-NETZ 1206 4X33 OHM
L 00003	810498233100	SMD DAEMPF-PERLE 0805 BLM	RP 00005	877003403700	SMD R-NETZ 1206 4X33 OHM
L 00004	810498233100	SMD DAEMPF-PERLE 0805 BLM	RP 00006	877003403700	SMD R-NETZ 1206 4X33 OHM
L 00007	810498233100	SMD DAEMPF-PERLE 0805 BLM	RP 00007	877003403700	SMD R-NETZ 1206 4X33 OHM
L 00008	810498233100	SMD DAEMPF-PERLE 0805 BLM	RP 00008	877003403700	SMD R-NETZ 1206 4X33 OHM
L 00009	814052989800	SMD DR 1812 18UH 10% NIN-	RP 00009	877003403700	SMD R-NETZ 1206 4X33 OHM
L 00010	814052989800	SMD DR 1812 18UH 10% NIN-	RP 00010	877003403700	SMD R-NETZ 1206 4X33 OHM
L 00011	814052989800	SMD DR 1812 18UH 10% NIN-	RP 00011	877003403700	SMD R-NETZ 1206 4X33 OHM
L 00012	814052989800	SMD DR 1812 18UH 10% NIN-	RP 00012	877003403700	SMD R-NETZ 1206 4X33 OHM
L 00018	810498233100	SMD DAEMPF-PERLE 0805 BLM	RP 00013	877003403700	SMD R-NETZ 1206 4X33 OHM
L 00024	810498233100	SMD DAEMPF-PERLE 0805 BLM	RP 00014	877003403700	SMD R/C-NETZ 2512 100 OHM
L 00026	814052989800	SMD DR 1812 100UH 10% NIN	RP 00015	876900004900	SMD R/C-NETZ 2512 100 OHM
L 00027	810498233100	SMD DAEMPF-PERLE 0805 BLM	RP 00016	876900004900	SMD R/C-NETZ 2512 100 OHM
L 00031	810498233100	SMD DAEMPF-PERLE 0805 BLM	RP 00017	876900004900	SMD R/C-NETZ 2512 100 OHM
Q 00001	830220057700	TRANS.BC 547	SW 00001	813402018600	SCHALTER SKQNC ALPS
Q 00002	830220057700	TRANS.BC 547	SW 00002	813402018600	SCHALTER SKQNC ALPS
Q 00003	830141530400	SMD TRANS MMBT3904MTF SA	SW 00003	813402018600	SCHALTER SKQNC ALPS
Q 00003	830220057700	TRANS.BC 547	SW 00004	813402018600	SCHALTER SKQNC ALPS
Q 00004	830220057700	TRANS.BC 547	SW 00005	813402018600	SCHALTER SKQNC ALPS
Q 00004	830141530400	SMD TRANS MMBT3904MTF SA	SW 00006	813402018600	SCHALTER SKQNC ALPS
Q 00005	830141530400	SMD TRANS MMBT3904MTF SA	SW 00007	813402018600	SCHALTER SKQNC ALPS
Q 00005	830220057700	TRANS.BC 547	SW 00008	813402018600	SCHALTER SKQNC ALPS
Q 00006	830141530400	SMD TRANS MMBT3904MTF SA	SW 00009	813402018600	SCHALTER SKQNC ALPS
Q 00006	830220057700	TRANS.BC 547	U 00001	830598839300	SMD IC PS393CSE PERICOM
Q 00007	830141530400	SMD TRANS MMBT3904MTF SA	U 00001	830518016500	IC 74HC165N TID/PHI/MOT/N BEDIENPLATTE
Q 00007	830220057700	TRANS.BC 547	U 00002	830518057400	IC 74HC574N TID/PHI/MOT/ BEDIENPLATTE
Q 00008	830141530400	SMD TRANS MMBT3904MTF SA	U 00002	830497400000	SMD IC 74VHC00 TID
Q 00009	830141530400	SMD TRANS MMBT3904MTF SA	U 00003	830546183500	IC STOP1836SS3V IR RECEIV
Q 00010	830141530400	SMD TRANS MMBT3904MTF SA	U 00010	830581317900	SMD IC MC33179D
Q 00011	830141530400	SMD TRANS MMBT3904MTF SA	U 00011	830598501400	SMD IC 74LVC14 TID
Q 00012	830141530400	SMD TRANS MMBT3904MTF SA	U 00012	830592362900	SMD IC ML6429
Q 00013	830141530400	SMD TRANS MMBT3904MTF SA	U 00013	839334127000	SMD VCXO #270 27MHZ RALT
Q 00014	830141530400	SMD TRANS MMBT3904MTF SA	U 00016	830595751100	SMD IC ST15512-AWEBGA256
Q 00015	830141530400	SMD TRANS MMBT3904MTF SA	U 00018	831200313700	RELAIS HLX2-5V MAT
Q 00016	830141530400	SMD TRANS MMBT3904MTF SA	U 00021	830470916000	SMD IC M29W160DT-90N1 ST
Q 00017	830141530400	SMD TRANS MMBT3904MTF SA	U 00022	830588443000	SMD IC K4S641632D-TC1L000
Q 00018	830141530400	SMD TRANS MMBT3904MTF SA	U 00036	295044510400	TUNER SAT (NIM-MODUL)
Q 00022	830141530600	SMD TRANS MMBT3906MTF SA	U 00037	830497167300	SMD IC 74AHC16373DGGR T
Q 00024	830141530600	SMD TRANS MMBT3906MTF SA	U 00038	830497300900	SMD IC C1MAX 2.0 SCM MIC
Q 00025	830141530600	SMD TRANS MMBT3906MTF SA	U 00039	830583973300	SMD IC TLX7733ID
Q 00026	830141530600	SMD TRANS MMBT3906MTF SA	U 00041	830598524500	SMD IC 74LVC245A TID
Q 00027	830141530600	SMD TRANS MMBT3906MTF SA			
Q 00028	830141530600	SMD TRANS MMBT3906MTF SA			
Q 00029	830141530600	SMD TRANS MMBT3906MTF SA			

ÄNDERUNGEN VORBEHALTEN / SUBJECT TO ALTERATION

POS. NR. POS. NO.	MATERIAL-NR. PART NUMBER	BEZEICHNUNG DESCRIPTION
----------------------	-----------------------------	----------------------------

U 00042	830575620400	SMD IC MAX202ECSE-RS232
U 00043	830450435300	SMD IC AK4353-VF24VSOP A
U 00045	830598513900	SMD IC 74LVC139D/T3
U 00046	830497400000	SMD IC 74VHC00 TID
U 00049	830576817100	SMD IC LTC1471CS LIN.TEC
U 00050	830593351000	SMD IC HY57V333210BTC-8

VR 00001	830469111700	SMD IC LD1117S33 STM
X 00001	838221511100	QUARZ #215 11,0592MHZ
X 00002	838270732700	SMD QUARZ 32,768 KHZ 20 PPM

△ 267270150001 LP NETZTEIL KPL (GDP6150)
LP POWER SUPPLY (GDP6150)

PU 00001△	759880802100	NETZBUCHSE 2P POWER JACK 2P
-----------	--------------	--------------------------------

B 00001	759880801500	FERRITPERLE BC3533
---------	--------------	--------------------

CN 00002	759880801600	VERBINDER AUSGANG 18 POL.
----------	--------------	---------------------------

CX 00101△	759880802200	KOND. 220NF 275V
-----------	--------------	------------------

CY 00101△	759880802400	KOND. 1,5NF 400V
-----------	--------------	------------------

D 00101	830921503300	DIODE 1N4007 ITT/SES/TFK
D 00102	830921503300	DIODE 1N4007 ITT/SES/TFK
D 00103	830921503300	DIODE 1N4007 ITT/SES/TFK
D 00104	830921503300	DIODE 1N4007 ITT/SES/TFK
D 00105	830951603800	DIODE BYV38 TFK
D 00106	830951703200	DIODE BYV32 TEMIC
D 00107	830951603800	DIODE BYV38 TFK
D 00201	759880800100	DIODE SBL1040CT
D 00202	759880800200	DIODE FES8BT
D 00203	759880800300	DIODE UGF10GCT
D 00204	759880402100	DIODE SBYV27-200
D 00205	759880800400	DIODE EGP20G
D 00206	759880800400	DIODE EGP20G
D 00207	759880801800	DIODE SB180
D 00208	759880300600	DIODE 1N 4148
D 00209	759880300600	DIODE 1N 4148

F 00101 △	759813734800	SICHERUNG 250V/T2AH
-----------	--------------	---------------------

IC 00101	759880800000	IC 1M0365R
IC 00102	830547025300	IC TNY253 POWER INTEGRAT
IC 00201	759880756300	IC KA431AZ/KIA431

L 00201	759880801400	SPULE 3.8 UH 5X20
L 00202	759880801300	SPULE 6.8UH
L 00203	759880801100	SPULE 47 UH
L 00204	759880801200	SPULE 300UH
L 00205	759880801100	SPULE 47 UH
L 00206	759880801200	SPULE 300UH
L 00207	759880801100	SPULE 47 UH

LF 00101△	759880801000	FILTER 15MH 1A
-----------	--------------	----------------

PC 00101△	759880800600	OPTOKOPPLER H11A817A
PC 00103△	759880800600	OPTOKOPPLER H11A817A

Q 00202	759880756400	TRANS KSP2222A/KTN2222A
---------	--------------	-------------------------

POS. NR. POS. NO.	MATERIAL-NR. PART NUMBER	BEZEICHNUNG DESCRIPTION
----------------------	-----------------------------	----------------------------

RV 00001△	759880800700	ESTR. EVN-1AC-A00-B13
RY 00101△	759880802300	WIDERST. SR37 0.5W, 4.7M
RY 00102△	759880802300	WIDERST. SR37 0.5W, 4.7M

T 00101 △	759880800900	TRAFO TSG-004
T 00102 △	759880802000	TRAFO TSG-005

TH 00101△	759880800800	VARISTOR 8 OHM
-----------	--------------	----------------

ZD 00101	759880800500	DIODE UZ-15BSC
ZD 00102	759880801700	Z-DIODE P6KE160A
ZD 00201	759880801900	Z-DIODE UZ-2.7BSB

Es gelten die Vorschriften und Sicherheitshinweise gemäß dem Service Manual "Sicherheit", Mat.-Nummer 720108000000, sowie zusätzlich die eventuell abweichenden, landesspezifischen Vorschriften!



The regulations and safety instructions shall be valid as provided by the "Safety" Service Manual, part number 720108000000, as well as the respective national deviations.

ÄNDERUNGEN VORBEHALTEN / SUBJECT TO ALTERATION